

ДЕПАРТАМЕНТ ВНУТРЕННЕЙ И КАДРОВОЙ ПОЛИТИКИ БЕЛГОРОДСКОЙ ОБЛАСТИ  
ОБЛАСТНОЕ ГОСУДАРСТВЕННОЕ АВТОНОМНОЕ  
ПРОФЕССИОНАЛЬНОЕ ОБРАЗОВАТЕЛЬНОЕ УЧРЕЖДЕНИЕ «АЛЕКСЕЕВСКИЙ  
КОЛЛЕДЖ»

СОГЛАСОВАНО  
Генеральный директор ООО «Компакт-  
Сервис»

*Минин*  
« 30 » *августа* 2019 г.



УТВЕРЖДАЮ:  
Директор ОГАПОУ  
«Алексеевский колледж»

*Афанасьева*  
« 30 » *августа* 2019 г.



**КОМПЛЕКТ КОНТРОЛЬНО-ОЦЕНОЧНЫХ СРЕДСТВ ПО  
ПРОФЕССИОНАЛЬНОМУ МОДУЛЮ**

**ПМ.11 Разработка, администрирование и защита баз данных**

программы подготовки специалистов среднего звена

по специальности СПО

09.02.07 Информационные системы и программирование

Квалификация - администратор баз данных

Рабочая программа профессионального модуля составлена на основе Федерального государственного образовательного стандарта по специальности среднего профессионального образования 09.02.07 Информационные системы и программирование и с учетом профессионального стандарта «Администратор баз данных», утвержденного приказом Министерства труда Российской Федерации 17.09.2014 № 647н (зарегистрирован Министерством юстиции Российской Федерации 24 ноября 2014 г., регистрационный № 34846)

Разработчик:

Дешина И.А., преподаватель ОГАПОУ «Алексеевский колледж»

РАССМОТРЕНО

предметно-цикловой комиссией общепрофессиональных дисциплин и профессиональных модулей специальностей 09.02.04 Информационные системы (по отраслям) и 09.02.07 Информационные системы и программирование

Протокол № 1 от 30.09 2019 г.

Председатель И.В. Косинова

## СОДЕРЖАНИЕ

1. Область применения комплекта оценочных средств	4
2. Паспорт комплекта оценочных средств	4
3. Контроль и оценка освоения междисциплинарного курса по темам (разделам)	6
4. Комплект оценочных средств	6
5. Условия выполнения комплекта оценочных средств	15
6. Информационное обеспечение	16
7. Критерии оценивания ответов обучающихся	16

## 1. Область применения комплекта оценочных средств

Комплект оценочных средств (КОС) предназначен для контроля и оценки образовательных достижений обучающихся, освоивших программу междисциплинарного курса МДК 11.01 Технология разработки и защиты баз данных. КОС включает контрольные материалы для проведения промежуточной аттестации в форме дифференцированного зачета КОС разработаны в соответствии с основной профессиональной образовательной программой по специальности СПО 09.02.07 Информационные системы и программирование; программой междисциплинарного курса МДК 11.01 Технология разработки и защиты баз данных.

**Рекомендуемое количество часов на освоение программы дисциплины:**

Вид учебной работы	Количество часов
Максимальная учебная нагрузка (всего)	486
Обязательная аудиторная учебная нагрузка (всего)	468
в том числе:	
теоретические занятия	184
практические занятия	140
контрольные работы	*
Учебная практика	72
Производственная практика	72

## 2. Паспорт комплекта оценочных средств по междисциплинарному курсу МДК 11.01 Технология разработки и защиты баз данных.

В результате аттестации по междисциплинарному курсу осуществляется комплексная проверка следующих умений и знаний, а также динамика формирования общих компетенций:

Таблица 1

Результаты обучения (освоенные умения, усвоенные знания)	Формы и методы контроля и оценки результатов обучения
1	2
<b>Умения:</b>	
У.1. Основные принципы структуризации и нормализации базы данных	Компьютерное тестирование на знание терминологии по теме; Тестирование
У.2. Проектировать логическую и физическую схемы базы данных	Контрольная работа Самостоятельная работа
У.3. Создавать хранимые процедуры и триггеры на базах данных;	Защита реферата Семинар Наблюдение за выполнением

У.4. Применять стандартные методы для защиты объектов базы данных;	<p>практического задания. (деятельностью студента) Оценка выполнения практического задания(работы) Подготовка и выступление с докладом, сообщением, презентацией Решение ситуационной задачи</p>
У.5. Выполнять стандартные процедуры резервного копирования и мониторинга выполнения этой процедуры;	
У.6. Выполнять процедуру восстановления базы данных и вести мониторинг выполнения этой процедуры;	
У.7. Обеспечивать информационную безопасность на уровне базы данных	
<b>Знания:</b>	
3.1. Основные положения теории баз данных, хранилищ данных, баз знаний	<p>Компьютерное тестирование на знание терминологии по теме; Тестирование Контрольная работа Самостоятельная работа Защита реферата Семинар Наблюдение за выполнением практического задания. (деятельностью студента) Оценка выполнения практического задания(работы) Подготовка и выступление с докладом, сообщением, презентацией Решение ситуационной задачи</p>
3.2. Основные принципы структуризации и нормализации базы данных	
3.3. Основные принципы построения концептуальной, логической и физической модели данных	
3.4. Методы описания схем баз данных в современных системах управления базами данных	
3.5. Структуры данных систем управления базами данных, общий подход к организации представлений, таблиц, индексов и кластеров;	
3.6. Методы организации целостности данных	
3.7. Способы контроля доступа к данным и управления привилегиями	
3.8. Основные методы и средства защиты данных в базах данных	

### 3. Контроль и оценка освоения учебной дисциплины по темам (разделам)

Таблица 2

	Промежуточная аттестация	
	Форма контроля	Проверяемые ПК, ОК, У, З
МДК 11.01 Технология разработки и защиты баз данных	<i>Дифференцированный зачет</i>	ПК 11.1., 11.2., 11.3., 11.4., 11.5., 11.6. ОК 01., ОК 02., ОК 05., ОК 09., ОК 10, ОК 11. У.1-У.7, 3.1 – 3.8.
УП.11 Учебная практика	<i>Дифференцированный зачет</i>	ПК 11.1., 11.2., 11.3., 11.4., 11.5., 11.6. ОК 01., ОК 02., ОК 05., ОК 09., ОК 10, ОК 11. У.1-У.7, 3.1 – 3.8.
ПП.11 Производственная практика	<i>Дифференцированный зачет</i>	ПК 11.1., 11.2., 11.3., 11.4., 11.5., 11.6. ОК 01., ОК 02., ОК 05., ОК 09., ОК 10, ОК 11. У.1-У.7, 3.1 – 3.8.

#### 4. Комплект оценочных средств для промежуточной аттестации по ПМ.11 Разработка, администрирование и защита баз данных

##### МДК 11.01 Технология разработки и администрирования баз данных

#### Вопросы к дифференцированному зачету

##### Вариант 1

- 1) Таблицы БД располагаются на диске и являются ... объектами.
  - А) Логическими
  - Б) Физическими
  - В) Обычными
  - Г) Объектными
- 2) Для чего используется свойства DataBaseName?
  - А) Задаёт место нахождения 1-й таблицы.
  - Б) Задаёт место нахождения таблиц.
  - В) Содержит основные свойства для работы с БД.
  - Г) Обеспечивает взаимодействие таблиц.
- 3) Что относится к преимуществам представлений?
  - А) Снижение производительности
  - Б) Ограничение обновления
  - В) Актуальность

Г) Никаких

4) **Какие компоненты в DELPHI не служат для работы с таблицами?**

А) Stored Proc

Б) Query

В) Table

Г) Image

5) **Сколько существует требований к распределенной БД:**

А) 4

Б) 2

В) 8

Г) 6

6) **Системы БД в которых клиент может получать доступ к любому количеству серверов одновременно, называется:**

А) непрерывное функционирование

Б) локальная автономия

В) распределенные системы БД

Г) резервное копирование

7) **Перечислите компоненты СУБД**

8) **Какие выделяют классы АИС**

А) документальные и фактографические

Б) документальные и факторологические

В) информативные и фактографические

Г) недокументальные и фактографические

9) **В каком режиме создают резервную копию, в случае если работа с БД происходит круглосуточно:**

а- CGI;

б- ONLINE;

в- OFFLINE;

г- LIME.

10) **Чем оперируют фактографические АИС? .....**

Вариант 2

1) **Информационный объект – это ....**

А) специальный класс решаемых на ЭВМ задач, связанных с вводом, хранением, сортировкой, отбором и группировкой записей данных однородной структуры.

Б) описание некоторой сущности предметной области — реального объекта, процесса, явления или события.

В) совокупность информационных объектов (сущностей) предметной области и связей между ними.

Г) логическая модель отображающая логические связи между информационными данными в данной концептуальной модели.

2) **Установите соответствие ответов с рисунками**

А) архитектура распределенной обработки данных

Б) системы удаленной обработки данных

- В) клиент – серверная архитектура
- Г) архитектура с совместным использованием файлов

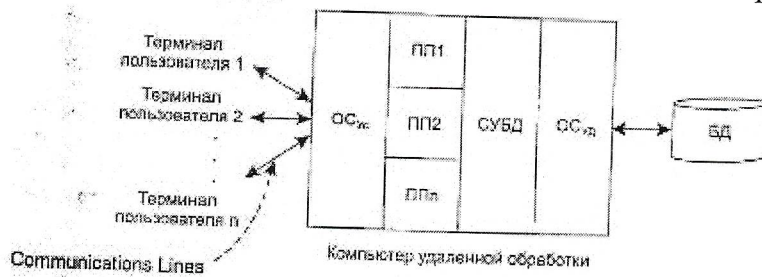


Рисунок А



Рисунок Б



Рисунок В



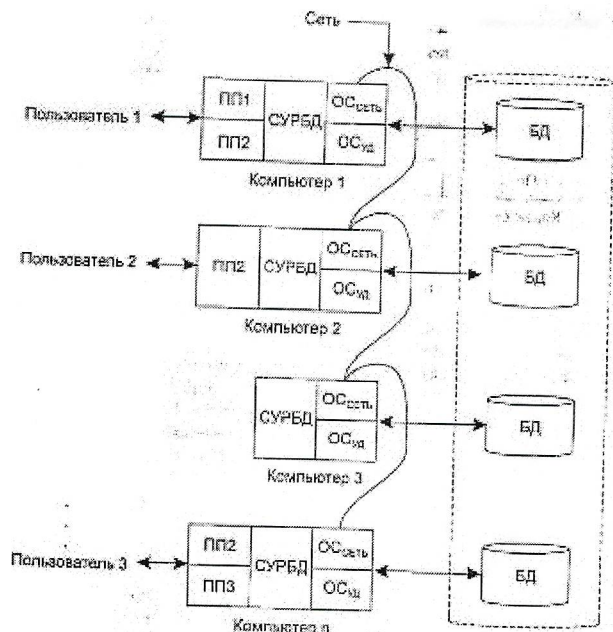


Рисунок Г

3) Какой класс обеспечивает базовые возможности для доступа к БД?

- А) Tdataset
- Б) TdataTable
- В) Tset
- Г) Datawait

4) Основным назначением резервного копирования является:

- а- описание схемы БД;
- б- сохранение информации;
- в- предотвращение возможной гибели БД;
- г- обеспечение оптимизации.

5) Сколько существует способов доступа к данным?

- А) 1
- Б) 2
- В) 3
- Г) 4

6) Обработка данных – это ...

- А) специальный класс решаемых на ЭВМ задач, связанных с вводом, хранением, сортировкой, отбором и группировкой записей данных однородной структуры.
- Б) описание некоторой сущности предметной области — реального объекта, процесса, явления или события.
- В) совокупность информационных объектов (сущностей) предметной области и связей между ними.
- Г) логическая модель отображающая логические связи между информационными данными в данной концептуальной модели.

7) Документальные АИС служат для работы с чем? .....

8) Файл — это .....

- А) позволяет быстро создавать и отлаживать программы

- Б) программы-утилиты быстрого программирования рутинных операций
- В) место фактического хранения информации
- Г) среда пользователя, дающая возможность непосредственного управления данными с клавиатуры

9) Связь «один к одному» означает, что ....(дописать)

10) WWW доступ к существующим БД может осуществляться двумя способами:

- А) однократное и многократное;
- Б) однократное и динамическое;
- В) прерывным и не прерывным;
- Г) простым и сложным.

### Вариант 3

1) **Какие вопросы должны решаться при организации резервного копирования:**

- А) какие устройства нужно выбрать и с какой чистотой выполнять;
- Б) как правильно пользоваться резервным копированием;
- В) что нужно для резервного копирования;
- Г) никаких вопросов не решает.

2) **Распределение информации на диске - является обеспечение основных задач обработки данных одним или несколькими дисками:**

- А) да;
- Б) нет;
- В) может быть;
- Г) надо подумать.

3) **Сколько существует требований к распределенной БД:**

- А) 4;
- Б) 2;
- В) 8;
- Г) 6.

4) **Связь «один ко многим» означает, что ....(дописать)**

5) **Что различают в файле?**

- А) структуру и собственно данные
- Б) структуру и записи
- В) данные и запросы
- Г) запросы и отчеты

6) **Какой способ доступа заключается в обработке каждой записи набора данных?**

- А) Навигационный
- Б) Реляционный
- В) Революционный
- Г) Дореволюционный

7) **С помощью чего осуществляется управление числом записей?**

- А) Редактированием

Б) Фильтрацией

В) SQL

Г) Удалением.

8) Распределение информации на диске - является обеспечение основных задач обработки данных одним или несколькими дисками:

А) да;

Б) нет;

В) может быть;

Г) надо подумать.

9) Какой способ доступа заключается в обработке групп записей?

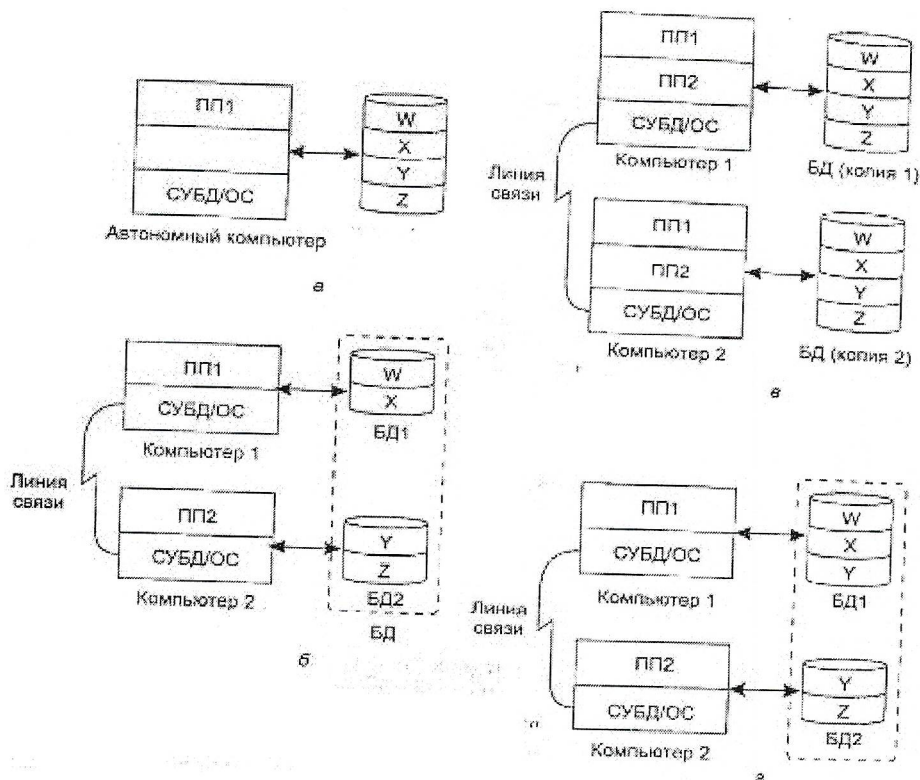
А) Навигационный

Б) Реляционный

В) Революционный

Г) Дореволюционный

10) Укажите типы распределенных баз данных представленных ниже



## УП.11 Учебная практика

### Вопросы к дифференцированному зачету

1. Определение СУБД. Компоненты банка данных. Назначение компонентов.
2. Категории пользователей баз данных. Основные функции администратора баз данных.
3. Классификация баз данных.
4. Топология баз данных с точки зрения информационных процессов.
5. Типы типологий моделей баз данных. Структурированные и слабоструктурированные модели.
6. Понятие первичного, вторичного и составного ключей. Типология простых запросов.
7. Процедура нормализации. Преобразование из 1НФ во 2НФ.
8. Процедура нормализации. Преобразование из 2НФ во 3НФ.
9. Процедура нормализации. Преобразование из 3НФ в 4НФ и 5НФ.
10. Структурированный язык запросов SQL. Понятия и применение.

История внедрения.

11. SQL: инструкции и имена.
12. SQL: типы данных.
13. SQL: встроенные функции.
14. SQL: первичный и внешний ключ таблицы.
15. SQL: определение уникальности столбца.
16. SQL: команда создания таблицы.
17. SQL: описание столбцов.
18. SQL: ограничение на уровне таблицы.
19. SQL: добавление столбца.
20. SQL: модификация столбца.
21. SQL: удаление столбца.
22. SQL: удаление таблиц.
23. SQL: команда SELECT.
24. SQL: раздел FROM.
25. SQL: раздел WHERE.
26. SQL: раздел ORDER BY.
27. SQL: раздел GROUP BY.
28. SQL: раздел COMPUTE.

### Задание к дифференцированному зачету

1. Напишите инструкцию на языке SQL, создающую две таблицы.
2. Напишите программу на языке VBA, добавляющая в таблицу данные введённые в текстовые поля.
3. Средствами Ms Access, в БД Борей создайте запрос на выборку. Результатом запроса должны быть выведены все клиенты,

- проживающие в странах, название которых состоит только из 7 букв.
4. Напишите запрос на языке SQL, выводящий все (наименование товара, количество на складе, цена) товары, цена которых выше 200 ед.
  5. Напишите инструкцию на языке SQL, выводящую общую сумму заказов по каждому наименованию товаров
  6. Напишите запрос на языке SQL, выводящий три самых дорогих товара из таблицы «товары» учебной базы данных «Борей»
  7. Напишите запрос на языке SQL, который выводит количество наименований товаров по каждой категории базы данных Борей
  8. Создайте форму, реализующую отображение связи 1:M.
  9. Создайте и оформите в Ms Access главную кнопочную форму, ведущую на другие формы. Установите форму в автозапуск при открытии приложения
  10. Импортируйте в СУБД Ms Access таблицу Excel. Создайте форму для этой таблицы.
  11. Напишите инструкцию на языке SQL: вывод самого дорогого товара, подсчёт количества наименований товара больше 300 ед.
  12. Напишите инструкцию на языке SQL: ввод одной записи в таблицу.
  13. Напишите программу на языке VBA: удаление строки таблицы со значением первичного ключа, указанного в текстовом поле формы.
  14. Напишите инструкцию на языке SQL: удаление одной записи из таблицы.
  15. Напишите инструкцию на языке SQL: добавление одного столбца в таблице.
  16. Напишите инструкцию на языке SQL: удаление столбца таблицы.
  17. Напишите инструкцию на языке SQL: изменение записи в таблице.
  18. Напишите инструкцию на языке SQL, связывающую две таблицы отношением 1:M.
  19. Напишите программу на языке VBA: вывод первой записи из таблицы в диалоговом окне MsgBox
  20. Напишите программу на языке VBA: вывод в окне MsgBox суммы значений цены в таблице «товары» БД Борей.
  21. Создайте запрос, выводящий товары из таблицы «товары» БД Борей с ценой ниже средней.
  22. Напишите программу на языке VBA: изменение строки таблицы со значением первичного ключа, указанного в текстовом поле формы
  23. Создайте форму, реализующую отношение между таблицами M:1
  24. Создайте форму, реализующую отношение между таблицами 1:1
  25. Создайте форму, реализующую отношение между таблицами M:M

## ПП.11 Производственная практика

### Вопросы к дифференцированному зачету

1. Этапы проектирования многопользовательских баз данных.
2. Этапы жизненного цикла СУБД. Администрирование баз данных.
3. Применение СУБД Access для разработки проекта удаленных баз данных.
4. Назначение языка SQL. Операторы манипулирования данными.
5. Службы управления базами данных SQL Server 2000.
6. Системные базы данных SQL Server 2000.
7. Основные требования к разработке пользовательского интерфейса базы данных.
8. Разработка пользовательского интерфейса средствами визуального проектирования.
9. WEB-технологии в разработке удаленных баз данных.
10. Каково назначение следующих протоколов передачи информации: FTP, SMTP, Telnet, DNS, POP?
11. Защита информации в базе данных и управление доступом к данным.
12. Модификация таблиц баз данных с помощью курсоров.
13. Статические и динамические Web-страницы.
14. Требования к интеграции удаленных баз данных со средой Web.
15. Генерация Web-страниц визуальными средствами Microsoft Access
16. Показатели технологической безопасности информационных систем.
17. Требование к архитектуре информационных систем.
18. Методы обеспечения технологической безопасности информационных систем.
19. Поясните следующие критерии безопасности: устойчивость, восстанавливаемость, коэффициент готовности.
20. Дисковое хранилище с системой уничтожения данных.
21. Организационные рекомендации по обеспечению безопасности эксплуатации удаленных баз данных.
22. Восстановление базы данных в критических ситуациях.
23. Управление буферами базы данных. Механизм резервного копирования.
24. Ориентация развития СУБД на расширенную реляционную модель.
25. Объектно-ориентированные СУБД.
26. Языки программирования объектно-ориентированных баз данных.
27. Системы баз данных основанные на правилах.
28. Требование к архитектуре информационных систем.
29. Распределенная обработка приложений (двух и трехзвенные схемы).
30. Передача сообщений в распределенных системах.
31. Защита информации и управление доступом к данным.
32. Требования к интеграции удаленных баз данных со средой Web.
33. Основные свойства распределенных баз данных.

34. Сетевые ОС. Структура. Общие сведения о языке HTML.
35. Принципы организации WEB-сайта.
36. Этапы проектирования многопользовательских баз данных. Этапы жизненного цикла СУБД. Администрирование баз данных.

## **5. Условия выполнения комплекта оценочных средств**

### **Требования к минимальному материально – техническому обеспечению**

#### 1. Учебная лаборатория Программирования и баз данных

##### Оборудование лаборатории

- доска;
- автоматизированные рабочие места на 14 обучающихся с наличием локальной и глобальной компьютерной сети: 14 столов, 14 стульев;
- автоматизированное рабочее место преподавателя (ПК, принтер)
- мультимедийный проектор
- интерактивная доска
- маркерная доска.
- стенды «Техника безопасности», «Современное программное обеспечение», «Технические средства информатизации», «Уголок здоровья», «Образовательный минимум», комплект учебно-методической документации.
- программное обеспечение общего и профессионального назначения
- мультимедийные презентации для проведения учебных занятий
- электронные книги
- необходимая для проведения практических занятий методическая и справочная литература (в т.ч. в электронном виде)
- мультимедийные презентации
- спутниковая антенна.

## 6. Информационное обеспечение

### Перечень рекомендуемых учебных изданий, Интернет-ресурсов, дополнительной литературы

#### Печатные издания

Кумскова, И. А. Базы данных: учебник для СПО / И. А. Кумскова.- М.: КНОРУС, 2016.-488 с.

#### Электронные издания (электронные ресурсы)

Базы данных. В 2-х кн. Кн. 2. Распределенные и удаленные базы данных[Электронный ресурс]: учебник / В.П. Агальцов. - М.: ИД ФОРУМ: НИЦ Инфра-М, 2013. - 272 с. - Режим доступа: <http://znanium.com/catalog.php?bookin>.

#### Дополнительные источники (при необходимости)

Мартишин, С. А. Базы данных практическое применение СУБД SQL и NOSQL-типа для проектирования информационных систем: учеб. пособие / С.А. Мартишин, В.Л. Симонов, М.В. Храпченко.-М.: ИД "ФОРУМ": ИНФРА-М, 2

## 7. Критерии оценивания ответов студентов на дифференцированном зачете

<i>Результаты обучения</i>	<i>Критерии оценки</i>	<i>Формы и методы оценки</i>
<i>Перечень знаний, осваиваемых в рамках дисциплины:</i> <ul style="list-style-type: none"><li>– основные положения теории баз данных, хранилищ данных, баз знаний;</li><li>– основные принципы структуризации и нормализации базы данных;</li><li>– основные принципы построения концептуальной, логической и физической модели данных;</li><li>– методы описания схем баз данных в современных системах управления базами</li></ul>	<p>«Отлично» - теоретическое содержание курса освоено полностью, без пробелов, умения сформированы, все предусмотренные программой учебные задания выполнены, качество их выполнения оценено высоко.</p> <p>«Хорошо» - теоретическое содержание курса освоено полностью, без пробелов, некоторые умения</p>	<p>Примеры форм и методов контроля и оценки:</p> <ul style="list-style-type: none"><li>• Компьютерное тестирование на знание терминологии по теме;</li><li>• Тестирование.</li><li>• Контрольная работа</li><li>• Самостоятельная работа.</li><li>• Защита реферата.</li><li>• Семинар</li><li>• Выполнение проекта;</li><li>• Наблюдение за</li></ul>



<p>данных; структуры данных систем управления базами данных, общий подход к организации представлений, таблиц, индексов и кластеров;</p> <ul style="list-style-type: none"> <li>– методы организации целостности данных;</li> <li>– способы контроля доступа к данным и управления привилегиями;</li> <li>– основные методы и средства защиты данных в базах данных.</li> </ul>	<p>сформированы недостаточно, все предусмотренные программой учебные задания выполнены, некоторые виды заданий выполнены с ошибками.</p> <p>«Удовлетворительно» - теоретическое содержание курса освоено частично, но пробелы не носят существенного характера, необходимые умения работы с освоенным материалом в основном сформированы, большинство предусмотренных программой обучения учебных заданий выполнено, некоторые из выполненных заданий содержат ошибки.</p>	<p>выполнением практического задания.(деятельностью студента)</p> <ul style="list-style-type: none"> <li>• Оценка выполнения практического задания(работы)</li> <li>• Подготовка и выступление с докладом, сообщением, презентацией</li> <li>• Решение ситуационной задачи.</li> </ul>
<p><i>Перечень умений, осваиваемых в рамках дисциплины:</i></p> <ul style="list-style-type: none"> <li>– работать с современными case-средствами проектирования баз данных;</li> <li>– проектировать логическую и физическую схемы базы данных;</li> <li>– создавать хранимые процедуры и триггеры на базах данных;</li> <li>– применять стандартные методы для защиты объектов базы данных;</li> <li>– выполнять стандартные процедуры резервного копирования и мониторинга выполнения этой процедуры;</li> <li>– выполнять процедуру восстановления базы данных и вести мониторинг выполнения этой процедуры;</li> <li>– обеспечивать информационную безопасность на уровне базы данных</li> </ul>	<p>«Неудовлетворительно» - теоретическое содержание курса не освоено, необходимые умения не сформированы, выполненные учебные задания содержат грубые ошибки.</p>	