

**Приложение ПССЗ/ПКРС по специальности 27.02.07 Управление качеством продукции, процессов и услуг (по отраслям) 2023-2024 уч. г.: Комплект контрольно-оценочных средств учебной дисциплины ОП.01 Электротехника**

**МИНИСТЕРСТВО ОБРАЗОВАНИЯ БЕЛГОРОДСКОЙ ОБЛАСТИ  
ОБЛАСТНОЕ ГОСУДАРСТВЕННОЕ АВТОНОМНОЕ ПРОФЕССИОНАЛЬНОЕ  
ОБРАЗОВАТЕЛЬНОЕ УЧРЕЖДЕНИЕ  
«АЛЕКСЕЕВСКИЙ КОЛЛЕДЖ»**

**Комплект  
контрольно-оценочных средств**

по учебной дисциплине

**ОП.01 Электротехника**

для специальности

27.02.07 Управление качеством продукции, процессов и услуг  
(по отраслям)

Комплект контрольно-оценочных средств разработан на основе Федерального государственного образовательного стандарта среднего профессионального образования по специальности 27.02.07 Управление качеством продукции, процессов и услуг (по отраслям).

Составитель:

Косинова И.В., преподаватель ОГАПОУ «Алексеевский колледж»

## 1. Паспорт комплекта оценочных средств

### 1.1 Область применения комплекта оценочных средств

Контрольно-оценочные средства (КОС) предназначены для контроля и оценки образовательных достижений обучающихся, освоивших программу учебной дисциплины ОП.01 Электротехника.

КОС включают контрольные материалы для проведения текущей и промежуточной аттестации в форме дифференцированного зачета.

КОС разработан на основании рабочей программы учебной дисциплины ОП.01 Электротехника.

### 1.2 Цели и задачи учебной дисциплины – требования к результатам освоения программы:

В результате освоения учебной дисциплины обучающийся должен **уметь:**

**уметь:**

У1 рассчитывать параметры и элементы электрических устройств;

У2 собирать электрические схемы и проверять их работу;

У3 измерять параметры электрической цепи;

У4 применять измерительное оборудование, необходимое для проведения измерений;

У5 распознавать задачу и/или проблему в профессиональном и/или социальном контексте;

У6 определять характеристики электрических схем различных устройств.

В результате освоения учебной дисциплины обучающийся должен **знать:**

З1 Назначение и принцип действия измерительного оборудования физические процессы в электрических цепях;

З2 методы расчета электрических цепей;

З3 методы преобразования электрической энергии.

Профессиональные (ПК) и общие (ОК) компетенции, которые актуализируются при изучении учебной дисциплины:

ОК 01 Выбирать способы решения задач профессиональной деятельности применительно к различным контекстам.

ОК 04 Эффективно взаимодействовать и работать в коллективе и команде.

ОК 07 Содействовать сохранению окружающей среды, ресурсосбережению, применять знания об изменении климата, принципы бережливого производства, эффективно действовать.

ПК 1.1 Оценивать соответствие качества поступающих в организацию сырья, материалов, полуфабрикатов, комплектующих изделий техническим регламентам, стандартам (техническим условиям), условиям поставок и договоров.

ПК 1.3 Применять методы и средства технического контроля, согласно этапам технологического процесса производства продукции (работ, услуг) (по отраслям).

ПК 1.4. Осуществлять мониторинг соблюдения основных параметров технологических процессов на соответствие требованиям нормативных документов и технических условий.

### **Планируемые личностные результаты освоения рабочей программы:**

ЛР 1. Осознающий себя гражданином и защитником великой страны.

ЛР 2. Проявляющий активную гражданскую позицию, демонстрирующий приверженность принципам честности, порядочности, открытости, экономически активный и участвующий в студенческом и территориальном самоуправлении, в том числе на условиях добровольчества, продуктивно взаимодействующий и участвующий в деятельности общественных организаций.

ЛР 4. Проявляющий и демонстрирующий уважение к людям труда, осознающий ценность собственного труда. Стремящийся к формированию в сетевой среде лично и профессионального конструктивного «цифрового следа».

ЛР 7. Осознающий приоритетную ценность личности человека; уважающий собственную и чужую уникальность в различных ситуациях, во всех формах и видах деятельности.

ЛР 10. Заботящийся о защите окружающей среды, собственной и чужой безопасности, в том числе цифровой.

### 1.3 Результаты освоения учебной дисциплины, подлежащие проверке

Наименование тем	Коды личностных результатов (ЛР), формированию которых способствует элемент программы	Средства контроля и оценки результатов обучения в рамках текущей аттестации (номер задания)	Средства контроля и оценки результатов обучения в рамках промежуточной аттестации (номер задания/контрольного вопроса/ экзаменационного билета)
<b>Тема1.1</b> Введение в электротехнику	ЛР 1 ЛР 2 ЛР 4 ЛР 7 ЛР 10	КВ № 1	КВ № 1 ТЗ № 1-5
<b>Тема 2.1</b> Электрическое поле	ЛР 1 ЛР 2 ЛР 4 ЛР 7 ЛР 10	КВ № 2,3,4 ПЗ №1	ПЗ №1 КВ № 2,3,4 ТЗ № 1-5
<b>Тема 2.2</b> Электрические цепи постоянного тока	ЛР 1 ЛР 2 ЛР 4 ЛР 7 ЛР 10	ПЗ № 2 КВ № 5,6,7,8	ПЗ №2 КВ № 5,6,7,8 ТЗ № 1-5
<b>Тема3.1</b> Магнитное поле, его характеристики	ЛР 1 ЛР 2 ЛР 4 ЛР 7 ЛР 10	КВ № 9,10,11,12 ПЗ №3 ПЗ №4	ПЗ №3 ПЗ №4 КВ № 9,10,11,12 ТЗ № 1-5
<b>Тема4.1</b> Электрические цепи переменного синусоидального тока	ЛР 1 ЛР 2 ЛР 4 ЛР 7 ЛР 10	КВ № 13,14,15,16,17 ПЗ №1 ПЗ №3	ПЗ №1 ПЗ №3 КВ № 13,14,15,16,17 ТЗ № 1-5
<b>Тема 4.2.</b> Трехфазные цепи	ЛР 1 ЛР 2 ЛР 4 ЛР 7 ЛР 10	КВ № 18,19 ПЗ №3 ПЗ №4	ПЗ №3 ПЗ №4 ТЗ № 1-5 КВ № 18,19
<b>Тема 5.1.</b> Трансформаторы. Электрические машины постоянного и переменного тока	ЛР 1 ЛР 2 ЛР 4 ЛР 7 ЛР 10	КВ № 20,21,22 ПЗ №1,4	ПЗ №1,4 ТЗ № 1-5 КВ № 20,21,22
<b>Тема 6.1.</b> Измерительные приборы	ЛР 1 ЛР 2 ЛР 4 ЛР 7	КВ № 23,24,25 ПЗ №3 ПЗ №5	ПЗ №3 ПЗ №5 ТЗ № 1-5 КВ № 23,24,25

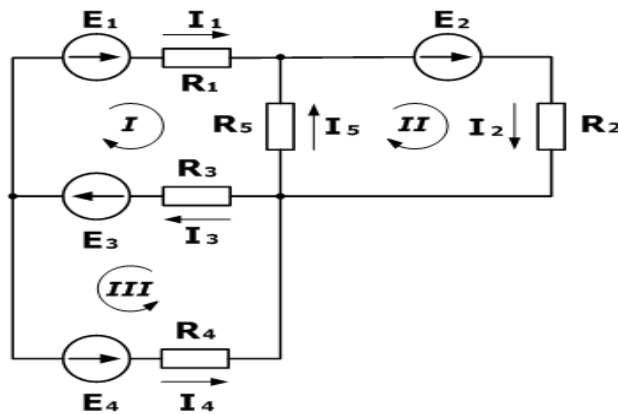
	ЛР 10		
Экзамен	ЛР 1 ЛР 2 ЛР 4 ЛР 7 ЛР 10	ПЗ №1 -5	ПЗ №1 -5 ТЗ №1-29 КВ №1-25

## 2. Комплект оценочных средств для текущей аттестации

### 2.1. Практические задания (ПЗ)

#### Задание 1

1. Что называется электрическим током, и какими свойствами он обладает?
2. Какое устройство называется трансформатором?
3. Какие виды транзисторов существуют?
4. В чем заключается сущность законов Кирхгофа?
5. **Задача.** Зная сопротивления резисторов и ЭДС трех источников найти ЭДС четвертого и токи в ветвях, рисунок 1



#### Дано

$R_1 = 130 \text{ Ом}$   
 $R_2 = 100 \text{ Ом}$   
 $R_3 = 150 \text{ Ом}$   
 $R_4 = 200 \text{ Ом}$   
 $R_5 = 80 \text{ Ом}$   
 $E_1 = 30 \text{ В}$   
 $E_2 = 60 \text{ В}$   
 $E_3 = 80 \text{ В}$   
 $I_5 = 0,206 \text{ А}$

$I_1, I_2, I_3, I_4 - ?$   
 $E_4 - ?$

рисунок 1

#### Задание 2

1. Какую величину называют напряжением электрического тока, в каких единицах она измеряется?
2. Как формулируются законы Ома для участка цепи и для всей цепи?
3. В чем заключается отличие полупроводника от проводников и диэлектриков?
4. Какое устройство называют усилителем?
5. **Задача.** Рассчитать схему рисунок 2, составив систему уравнений на основании законов Кирхгофа

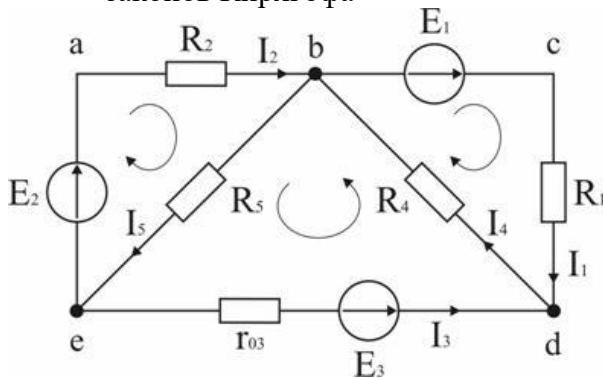


Рисунок 2

#### Задание 3

1. Какой ток называется переменным?
2. Какое соединение называется соединением в треугольник?
3. Какие технологии используются при производстве интегральных микросхем?
4. Каково устройство и принцип действия автотрансформатора?
5. **Задача.** В цепи, схема которой приведена на рисунок 3, ЭДС аккумуляторной батареи  $E = 78 \text{ В}$ , ее внутреннее сопротивление  $r_0 = 0,5 \text{ Ом}$ . Сопротивления резисторов  $R_1 = 10 \text{ Ом}$ ,

$R_2 = 5 \text{ Ом}$ ,  $R_3 = 4 \text{ Ом}$ . Вычислить токи во всех ветвях цепи и напряжения на зажимах батареи и на каждом из резисторов.

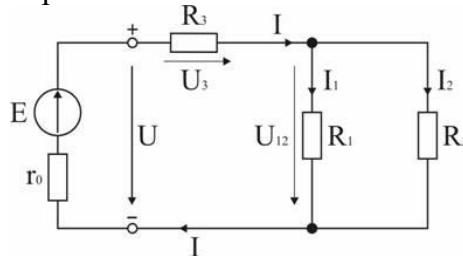


Рисунок 3

#### Задание 4

1. В чем заключается отличие машин переменного тока от машин постоянного тока?
2. Какие приборы относятся к оптоэлектронным?
3. Какое соединение обмоток называется соединением в звезду?
4. Какие устройства называют диодами?
5. **Задача.** В схеме, рисунок 4.  $E_1 = 60 \text{ В}$ ,  $E_2 = 48 \text{ В}$ ,  $E_3 = 6 \text{ В}$ ,  $R_1 = 200 \text{ Ом}$ ,  $R_2 = 100 \text{ Ом}$ ,  $r_{03} = 0,5 \text{ Ом}$ ,  $R_3 = 9,5 \text{ Ом}$ . Определить токи в ветвях схемы.

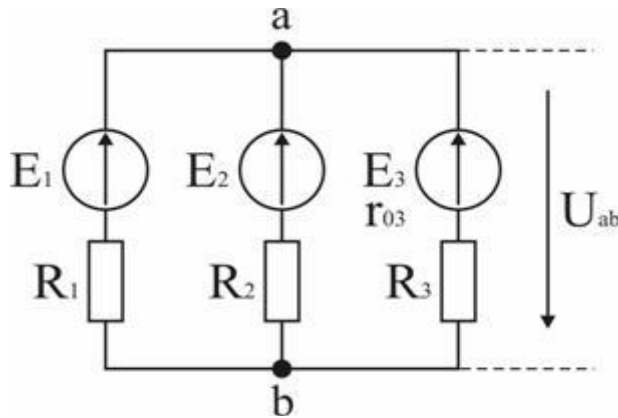


Рисунок 4

#### Задание 5

1. Какое поле называется магнитным, и каковы его основные характеристики?
2. Какие виды транзисторов существуют?
3. Как на электрических схемах обозначены: амперметр, источник тока, вольтметр, ваттметр, омметр, потребитель?
4. Какое устройство называют конденсатором, и как его обозначают на электрических схемах?
5. **Задача.** В схеме, рисунок 5.  $E_1 = 10 \text{ В}$ ,  $E_2 = 25 \text{ В}$ ,  $R_1 = 20 \text{ Ом}$ ,  $R_2 = 40 \text{ Ом}$ ,  $R_3 = 5 \text{ Ом}$ ,  $R_4 = 6,36 \text{ Ом}$ . Определить ток в ветви с резистором  $R_4$

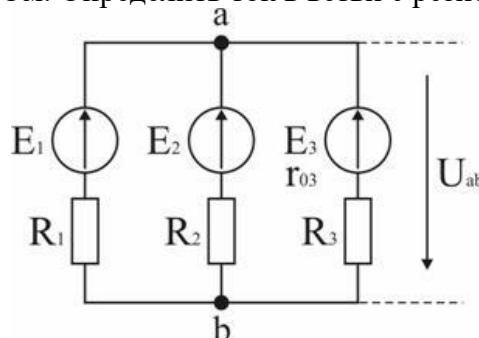


Рисунок 5



## **Контрольные вопросы**

### **КВ № 1**

Электрическая энергия, ее свойства и использование. Получение и передача электрической энергии. Основные этапы развития мировой и отечественной электроэнергетики, электротехники и электроники.

### **КВ №2**

Основные свойства и характеристики электрического поля. Поле точечного заряда. Однородное электрическое поле. Закон Кулона. Напряженность электрического поля. Потенциал. Электрическое напряжение.

### **КВ №3**

Влияние электрического поля на проводники и диэлектрики. Проводники и диэлектрики в электрическом поле. Электроемкость.

### **КВ №4**

Конденсаторы. Соединение конденсаторов. Энергия электрического поля заряженного конденсатора.

### **КВ №5**

Параметры электрической цепи. Электрический ток. ЭДС и напряжение. Электрическое сопротивление и проводимость.

### **КВ №6**

Резистор. Основные проводниковые материалы и проводниковые изделия. Соединение резисторов. Расчет цепей методом «свертывания». Закон Ома. Электрическая работа и мощность. Преобразование электрической энергии в тепловую.

### **КВ №7**

Законы Кирхгофа для узла и контура. Методы расчета цепей постоянного тока. Основы расчета электрической цепи постоянного тока.

### **КВ №8**

Расчет электрических цепей произвольной конфигурации методами: контурных токов, узловых потенциалов, двух узлов (узлового напряжения).

### **КВ №9**

Характеристики магнитного поля. Магнитная проницаемость. Закон Ампера и условия его применения.

### **КВ №10**

Закон полного тока. Магнитное поле прямолинейного тока. Магнитное поле кольцевой и цилиндрической катушек.

### **КВ №11**

Электрон в магнитном поле. Проводник с током в магнитном поле. Взаимодействие параллельных проводников с током. Электромагнитная индукция.

### **КВ №12**

ЭДС самоиндукции взаимной индукции. ЭДС в проводнике, движущемся в магнитном поле.

### **КВ №13**

1. Основные понятия переменного синусоидального тока. Понятие о генераторах переменного тока. Получение синусоидальной ЭДС.

### **КВ №14**

Общая характеристика цепей переменного тока. Амплитуда, период, частота, фаза, начальная фаза синусоидального тока. Мгновенное, амплитудное, действующее и среднее значения ЭДС, напряжения, тока. Изображение синусоидальных величин с помощью временных и векторных диаграмм. Параметры синусоидального тока.

### **КВ №15**

Фаза переменного тока. Сдвиг фаз. Изображение синусоидальных величин с помощью векторов. Сложение и вычитание синусоидальных величин. Поверхностный

эффект. Активное сопротивление.

**КВ №15**

Однофазные электрические цепи. Особенность электрических цепей переменного тока. Цепь с активным сопротивлением.

**КВ №16**

Цепь с индуктивностью. Цепь с активным сопротивлением и индуктивностью. Цепь с емкостью.

**КВ №17**

Цепь с активным сопротивлением и емкостью. Цепь с активным сопротивлением, индуктивностью и емкостью. Резонансный режим работы цепи.

**КВ №18**

Принцип получения трехфазной ЭДС. Устройство трехфазного генератора.

**КВ №19**

Соединение обмоток генератора звездой и треугольником. Понятие линейных и фазных напряжений. Соотношение между ними.

**КВ №20**

1. Назначение, устройство и применение трансформаторов Однофазные и трехфазные трансформаторы. Автотрансформаторы. Измерительные трансформаторы

**КВ №21**

Устройство и принцип действия асинхронного двигателя. Физические процессы, проходящие в асинхронном двигателе. Применение асинхронных двигателей.

**КВ №22**

Устройство машин постоянного тока. Физические процессы, проходящие в синхронном двигателе. Обратимость машин. Синхронный генератор. Синхронный двигатель. Применение электрических машин постоянного тока.

**КВ №23**

Основные понятия электрических измерения. Способы и методы измерения электрических величин и параметров.

**КВ №24**

Классификация электроизмерительных приборов. Электроизмерительные приборы различных систем. Измерения тока, измерения напряжения, измерение мощности, измерение сопротивления.

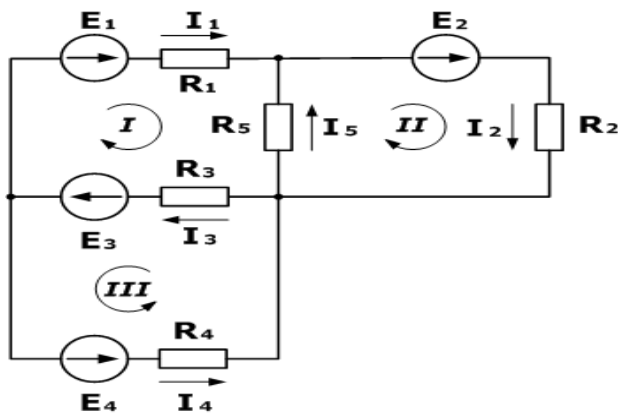
**КВ №25**

Приборы, основанные на действии магнитной и электрической энергии для измерения различных величин. Принцип действия электромеханических, электротепловых, электрокинетических, электрохимических приборов.

**Практические задание.**

**Вариант 1**

6. Что называется электрическим током, и какими свойствами он обладает?
7. Какое устройство называется трансформатором?
8. Какие виды транзисторов существуют?
9. В чем заключается сущность законов Кирхгофа?
10. **Задача.** Зная сопротивления резисторов и ЭДС трех источников найти ЭДС четвертого и токи в ветвях, рисунок 1



**Дано**

$R_1 = 130 \text{ Ом}$   
 $R_2 = 100 \text{ Ом}$   
 $R_3 = 150 \text{ Ом}$   
 $R_4 = 200 \text{ Ом}$   
 $R_5 = 80 \text{ Ом}$

$E_1 = 30 \text{ В}$

$E_2 = 60 \text{ В}$

$E_3 = 80 \text{ В}$

$I_5 = 0,206 \text{ А}$

$I_1, I_2, I_3, I_4 - ?$

$E_4 - ?$

рисунок 1

### Вариант 2

6. Какую величину называют напряжением электрического тока, в каких единицах она измеряется?
7. Как формулируются законы Ома для участка цепи и для всей цепи?
8. В чем заключается отличие полупроводника от проводников и диэлектриков?
9. Какое устройство называют усилителем?
10. Задача. Рассчитать схему рисунок 2, составив систему уравнений на основании законов Кирхгофа

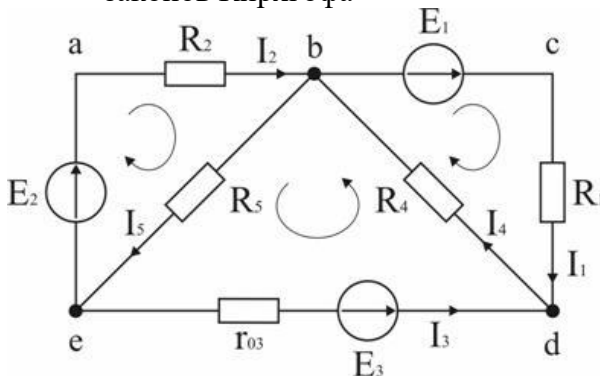


Рисунок 2

### Вариант 3

1. Какой ток называется переменным?
2. Какое соединение называется соединением в треугольник?
3. Какие технологии используются при производстве интегральных микросхем?
4. Каково устройство и принцип действия автотрансформатора?
5. **Задача.** В цепи, схема которой приведена на рисунок 3, ЭДС аккумуляторной батареи  $E = 78 \text{ В}$ , ее внутреннее сопротивление  $r_0 = 0,5 \text{ Ом}$ . Сопротивления резисторов  $R_1 = 10 \text{ Ом}$ ,  $R_2 = 5 \text{ Ом}$ ,  $R_3 = 4 \text{ Ом}$ . Вычислить токи во всех ветвях цепи и напряжения на зажимах батареи и на каждом из резисторов.

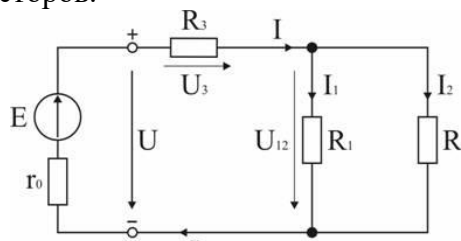


Рисунок 3

### Вариант 4

6. В чем заключается отличие машин переменного тока от машин постоянного тока?
7. Какие приборы относятся к оптоэлектронным?
8. Какое соединение обмоток называется соединением в звезду?
9. Какие устройства называют диодами?
10. **Задача.** В схеме, рисунок 4.  $E_1 = 60$  В,  $E_2 = 48$  В,  $E_3 = 6$  В,  $R_1 = 200$  Ом,  $R_2 = 100$  Ом,  $r_{03} = 0,5$  Ом,  $R_3 = 9,5$  Ом. Определить токи в ветвях схемы.

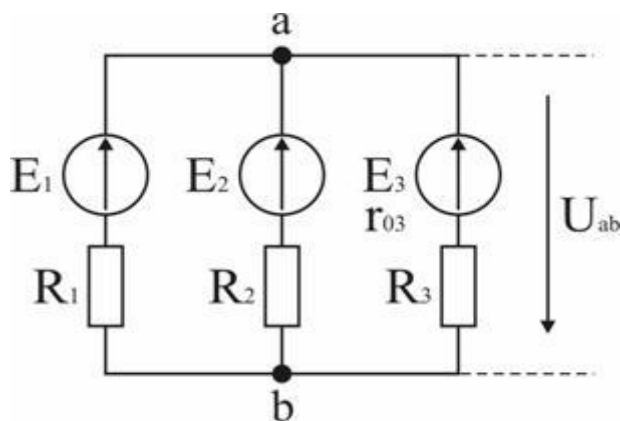


Рисунок 4

### Вариант 5

6. Какое поле называется магнитным, и каковы его основные характеристики?
7. Какие виды транзисторов существуют?
8. Как на электрических схемах обозначены: амперметр, источник тока, вольтметр, ваттметр, омметр, потребитель?
9. Какое устройство называют конденсатором, и как его обозначают на электрических схемах?
10. **Задача.** В схеме, рисунок 5.  $E_1 = 10$  В,  $E_2 = 25$  В,  $R_1 = 20$  Ом,  $R_2 = 40$  Ом,  $R_3 = 5$  Ом,  $R_4 = 6,36$  Ом. Определить ток в ветви с резистором  $R_4$

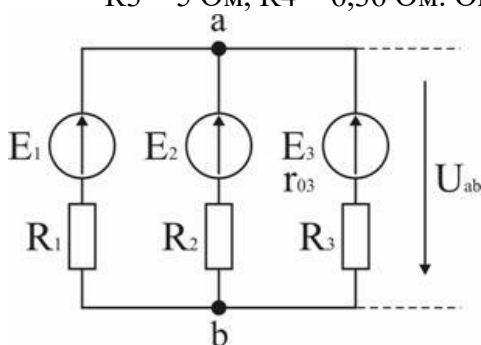


Рисунок 5

**Тесты - 29 вариантов. В каждом варианте по пять заданий (подготовка к зачёту)**

#### Вариант 1

1. Что такое электрический ток?
  1. графическое изображение элементов
  2. это устройство для измерения ЭДС
  3. упорядоченное движение заряженных частиц в проводнике
  4. беспорядочное движение частиц вещества

5. совокупность устройств, предназначенных для использования электрического сопротивления
2. Устройство, состоящее из двух проводников любой формы, разделенных диэлектриком:
  1. электреты
  2. источник
  3. резисторы
  4. реостаты
  5. конденсатор
3. Закон Джоуля – Ленца:
  1. работа, производимая источником, равна произведению ЭДС источника на заряд, переносимый в цепи
  2. определяет зависимость между ЭДС источника питания, с внутренним сопротивлением
  3. пропорционален сопротивлению проводника в контуре алгебраической суммы
  4. количество теплоты, выделяющейся в проводнике при прохождении по нему электрического тока, равно произведению квадрата силы тока на сопротивление проводника и время прохождения тока через проводник
  5. прямо пропорциональна напряжению на этом участке и обратно пропорциональна его сопротивлению
4. **Прибор:**
  1. резистор
  2. конденсатор
  3. реостат
  4. потенциометр
  5. амперметр
5. Определите сопротивление нити электрической лампы мощностью 100Вт, если лампа рассчитана на напряжение 220В:
  1. 570 Ом
  2. 488 Ом
  3. 523 Ом
  4. 446 Ом
  5. 625 Ом
  1. сопротивление
  2. работа тока
  3. энергия

#### Вариант 2

1. Физическая величина, характеризующую быстроту совершения работы:
  1. работа
  2. напряжение
  3. мощность
  4. сопротивление
  5. нет правильного ответа
2. Сила тока в электрической цепи 2А при напряжении на его концах 5В. Найдите сопротивление проводника:
  1. 10 Ом
  2. 0,4 Ом
  3. 2,5 Ом
  4. 4 Ом

5. 0,2 Ом

1. Закон Ома для полной цепи:
  1.  $I = U/R$
  2.  $U = U \cdot I$
3.  $U = A/q$
4.  $I = I_1 I_2 = \dots = I_n I_n$
5.  $I = E / (R+r)$ 
  1. Диэлектрики, длительное время сохраняющие поляризацию после устранения внешнего электрического поля:
    1. сегнетоэлектрики
    2. электреты
    3. потенциал
    4. пьезоэлектрический эффект
    5. электрической емкости
  2. Вещества, почти не проводящие электрический ток:
    1. диэлектрики
    2. электреты
    3. сегнетоэлектрики
    4. пьезоэлектрический эффект
    5. диод

### Вариант 3

1. Какие из перечисленных ниже частиц имеют наименьший отрицательный заряд:
  1. электрон
  2. протон
  3. нейтрон
  4. антиэлектрон
  5. нейтральный
2. Участок цепи это...:
  1. часть цепи между двумя узлами
  2. замкнутая часть цепи
  3. графическое изображение элементов
  4. часть цепи между двумя точками
  5. элемент электрической цепи, предназначенный для использования электрического сопротивления
3. В приборе для выжигания по дереву напряжение понижается с 220В до 11В. В паспорте трансформатора указано: «Потребляемая мощность – 55Вт, КПД – 0,8». Определите силу тока, протекающего через первичную и вторичную обмотки трансформатора:
  1.  $I_1 = 0,34 \text{ A}; I_2 = 12 \text{ A}; I_1 = 0,34 \text{ A}; I_2 = 12 \text{ A}$
  2.  $I_1 = 4,4 \text{ A}; I_2 = 1,4 \text{ A}; I_1 = 4,4 \text{ A}; I_2 = 1,4 \text{ A}$
  3.  $I_1 = 5,34 \text{ A}; I_2 = 1 \text{ A}; I_1 = 5,34 \text{ A}; I_2 = 1 \text{ A}$
  4.  $I_1 = 0,25 \text{ A}; I_2 = 4 \text{ A}; I_1 = 0,25 \text{ A}; I_2 = 4 \text{ A}$
  5.  $I_1 = 0,45 \text{ A}; I_2 = 1,4 \text{ A}; I_1 = 0,45 \text{ A}; I_2 = 1,4 \text{ A}$
4. Преобразуют энергию топлива в электрическую энергию:
  1. Атомные электростанции.
  2. Тепловые электростанции
  3. Механические электростанции
  4. Гидроэлектростанции

5. Ветроэлектростанции
5. Реостат применяют для регулирования в цепи...:
1. напряжения
  2. силы тока
  3. напряжения и силы тока
  4. сопротивления
  5. мощности

#### Вариант 4

1. Устройство, состоящее из катушки и железного сердечника внутри ее:
  1. трансформатор
  2. батарея
  3. аккумулятор
  4. реостат
  5. электромагнит
2. Диполь – это:
  1. два разноименных электрических заряда, расположенных на небольшом расстоянии друг от друга
  2. абсолютная диэлектрическая проницаемость вакуума
  3. величина, равная отношению заряда одной из обкладок конденсатора к напряжению между ними
  4. выстраивание диполей вдоль силовых линий электрического поля
  5. устройство, состоящее из двух проводников любой формы, разделенных диэлектриком
3. Найдите неверное соотношение:
  1.  $1 \text{ Ом} = 1 \text{ В} / 1 \text{ А}$
  2.  $1 \text{ В} = 1 \text{ Дж} / 1 \text{ Кл}$
  3.  $1 \text{ Кл} = 1 \text{ А} * 1 \text{ с}$
  4.  $1 \text{ А} = 1 \text{ Ом} / 1 \text{ В}$
  5.  $1 \text{ А} = \text{Дж/с}$
4. При параллельном соединении конденсатор.....=const:
  1. напряжение
  2. заряд
  3. ёмкость
  4. сопротивление
  5. силы тока
5. Вращающаяся часть электрогенератора:
  1. статор
  2. ротор
  3. трансформатор
  4. коммутатор
  5. катушка

#### Вариант 5

1. В цепь с напряжением 250В включили последовательно две лампы, рассчитанные на это же напряжение. Одна лампа мощностью 500 Вт, а другая мощностью 25Вт. Определите сопротивление цепи:
  1. 2625 Ом
  2. 2045 Ом
  3. 260 Ом
  4. 238 Ом

5. 450 Ом
2. Трансформатор тока - это...:
  1. трансформатор, предназначенный для преобразования импульсных сигналов с длительностью импульса до десятков микросекунд с минимальным искажением формы импульса
  2. трансформатор, питающийся от источника напряжения
  3. вариант трансформатора, предназначенный для преобразования электрической энергии в электрических сетях и в установках, предназначенных для приёма и использования электрической энергии.
  4. трансформатор, питающийся от источника тока
3. Какой величиной является магнитный поток  $\Phi$ :
  1. скалярной
  2. векторной
  3. механический
  4. ответы А, В
4. Совокупность витков, образующих электрическую цепь, в которой суммируются ЭДС, наведённые в витках:
  1. магнитная система
  2. плоская магнитная система
  3. обмотка
  4. изоляция
5. Земля и проводящие слои атмосферы образует своеобразный конденсатор. Наблюдениями установлено, что напряженность электрического поля Земли вблизи ее поверхности в среднем равна 100В/м. Найдите электрический заряд, считая, что он равномерно распределен по всей земной поверхности:
  1.  $4,2 \cdot 10^5 \cdot 10^5$  Кл
  2.  $4,1 \cdot 10^5 \cdot 10^5$  Кл
  3.  $4 \cdot 10^5 \cdot 10^5$  Кл
  4.  $4,5 \cdot 10^5 \cdot 10^5$  Кл

#### Вариант 6

1. Что такое электрическая цепь:
  1. это устройство для измерения ЭДС
  2. графическое изображение электрической цепи, показывающее порядок и характер соединения элементов
  3. упорядоченное движение заряженных частиц в проводнике
  4. совокупность устройств, предназначенных для прохождения электрического тока
2. ЭДС источника выражается формулой:
  1.  $I = Q/t$
  2.  $E = Au/q$
  3.  $W = q \cdot E \cdot d$
  4.  $\varphi = Ed$   $\varphi = Ed$
3. Впервые явления в электрических цепях глубоко и тщательно изучил:
  - 1) Майкл Фарадей
  - 2) Джеймс Максвелл
  - 3) Георг Ом
  - 4) Михаил Ломоносов
  - 5) Шарль Кулон.
4. Прибор:
  1. амперметр
  2. реостат



3. резистор
  4. ключ
  5. потенциометр
5. Ёмкость конденсатора  $C=10$  мкФ, напряжение на обкладках  $U=220$ В. Определить заряд конденсатора:
- 1) 2,2 Кл
  - 2) 2200 Кл
  - 3) 0,045 Кл
  - 4) 450 Кл

#### Вариант 7

1. Это в простейшем случае реостаты, включаемые для регулирования напряжения:
  - 1) потенциометры
  - 2) резисторы
  - 3) реостаты
  - 4) ключ
  - 5) счётчик
2. Часть цепи между двумя точками называется:
  - 1) контур
  - 2) участок цепи
  - 3) ветвь
  - 4) электрическая цепь
  - 5) узел
3. Сопротивление последовательной цепи:
  - 1)  $R = R_n$
  - 2)  $\frac{U}{R} = \frac{U}{R_1} + \frac{U}{R_2} + \frac{U}{R_3} + \dots + \frac{U}{R_n}$
  - 3)  $R = R_1 + R_2 + R_3 + \dots + R_n$
  - 4)  $RI = R_1I + R_2I + R_3I + \dots + R_nI$
4. Сила тока в проводнике...:
  - 1) прямо пропорционально напряжению на концах проводника
  - 2) прямо пропорционально напряжению на концах проводника и его сопротивлению
  - 3) обратно пропорционально напряжению на концах проводника
  - 4) обратно пропорционально напряжению на концах проводника и его сопротивлению
  - 5) электрическим зарядом и поперечное сечение проводника
5. Какую энергию потребляет из сети электрическая лампа за 2 ч, если ее сопротивление 440 Ом, а напряжение сети 220В:
  - 1) ~~340Вт·ч~~ **340Вт·ч**
  - 2) 240 Вт
  - 3) 375 Вт
  - 4) 180 Вт

#### Вариант 8

1. 1 гВт =:
  - 1) 1024 Вт
  - 2) 1000000000 Вт
  - 3) 1000000 Вт
  - 4)  **$10^{-9}$  Вт**  **$10^{-9}$  Вт**
  - 5) 100 Вт.
2. Что такое потенциал точки:
  - 1) это разность потенциалов двух точек электрического поля

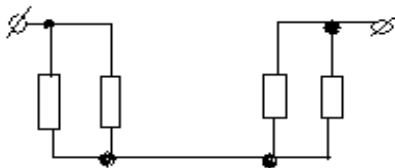
- 2)это абсолютная диэлектрическая проницаемость вакуума
  - 3)называют величину, равную отношению заряда одной из обкладок конденсатора к напряжению между ними
  - 4)называют устройство, состоящее из двух проводников любой формы, разделенных диэлектриком
  - 5)называют работу, по перемещению единичного заряда из точки поля в бесконечность
3. Условное обозначение



- 1)резистор
  - 2)предохранитель
  - 3)реостат
  - 4)кабель, провод, шина электрической цепи
  - 5)приемник электрической энергии
4. Лампа накаливания с сопротивлением  $R=440\text{Ом}$  включена в сеть с напряжением  $U=110\text{В}$ .  
Определить силу тока в лампе:

- 1)25A
  - 2)30A
  - 3)12A
  - 4)0,25A
  - 5)1A
5. Какие носители заряда существуют:
- 1)электроны
  - 2)положительные ионы
  - 3)отрицательные ионы
  - 4)нейтральные
  - 5)все перечисленные

### Вариант 9



- 1
- Сколько в схеме узлов и ветвей:
- 1)узлов 4, ветвей 4
  - 2)узлов 2, ветвей 4
  - 3)узлов 3, ветвей 5
  - 4)узлов 3, ветвей 4
  - 5)узлов 3, ветвей 2
2. Величина, обратная сопротивлению:
- 1)проводимость
  - 2)удельное сопротивление
  - 3)период
  - 4)напряжение
  - 5)потенциал
3. Ёмкость конденсатора  $C=10\text{мФ}$ ; заряд конденсатора  $Q=4 \cdot 10^{-5} \text{ Кл}$ . Определить напряжение на обкладках:
- 1)0,4В
  - 2)4 мВ

3)  $4 \cdot 10^{-5} 10^{-5} \text{ В}$

4)  $4 \cdot 10^{-7} 10^{-7} \text{ В}$

5) 0,04В

4. Будет ли проходить в цепи постоянный ток, если вместо источника ЭДС – включить заряженный конденсатор:

1) не будет

2) будет, но недолго

3) будет

4) 1,2

5. все ответы правильные

5. В цепи питания нагревательного прибора, включенного под напряжение 220В, сила тока

5А. Определить мощность прибора:

1) 25Вт

2) 4,4Вт

3) 2,1кВт

4) 1,1кВт

5) 44Вт

Вариант 10

1. Плотность электрического тока определяется по формуле:

1)  $\dots = q/t$

2)  $\dots = I/S$

3)  $\dots = dl/S$

4)  $\dots = 1/R$

5)  $\dots = 1/t$

2. Определить количество теплоты, выделенное в нагревательном приборе в течение 0,5 ч, если он включен в сеть напряжением 110В и имеет сопротивление 24 Ом:

1) 130 000 Дж

2) 650 000 Дж

3) 907 500 Дж

4) 235 кДж

5) 445 500 Дж

3. Магнитная система, в которой все стержни имеют одинаковую форму, конструкцию и размеры, а взаимное расположение любого стержня по отношению ко всем ярмам одинаково для всех стержней:

1) симметричная магнитная система

2) несимметричная магнитная система

3) плоская магнитная система

4) пространственная магнитная система

5) прямая магнитная система

4. Обеспечивает физическую защиту для активного компонента, а также представляет собой резервуар для масла:

1) обмотка

2) магнитная система

3) автотрансформатор

4) система охлаждения

5) бак

5. Что такое электрическое поле:

1. упорядоченное движение электрических зарядов

2. особый вид материи, существующий вокруг любого электрического заряда

3. упорядоченное движение заряженных частиц в проводнике
4. беспорядочное движение частиц вещества
5. взаимодействие электрических зарядов

#### Вариант 11

1. Внешняя часть цепи охватывает ...:
  1. приемник соединительные провода
  2. только источник питания
  3. приемник
  4. все элементы цепи
  5. пускорегулирующую аппаратуру
2. Трансформатор, предназначенный для преобразования импульсных сигналов с длительностью импульса до десятков микросекунд с минимальным искажением формы импульса:
  - 1) трансформатор тока
  - 2) трансформатор напряжение
  - 3) автотрансформатор
  - 4) импульсный трансформатор
  - 5) механический трансформатор
  1. Прибор:
    1. реостат
    2. резистор
    3. батарея
    4. потенциометр
    5. ключ
  2. Конденсатор имеет емкость  $C=5\text{пФ}$ . Какой заряд находится на каждой из его обкладок, если разность потенциалов между ними  $U=1000\text{В}$ :
    1.  $5,9 \cdot 10^{-7} \cdot 10^{-7}$  Кл
    2.  $5 \cdot 10^{-7} \cdot 10^{-7}$  Кл
    3.  $4,5 \cdot 10^{-6} \cdot 10^{-6}$  Кл
    4.  $4,7 \cdot 10^{-6} \cdot 10^{-6}$  Кл
    5.  $5,7 \cdot 10^{-8} \cdot 10^{-8}$  Кл
  3. Какая величина равна отношению электрического заряда, прошедшего через поперечное сечение проводника, ко времени его прохождения:
    1. сила тока
    2. напряжение

#### Вариант 12

1. Единица измерения потенциала точки электрического поля...:
  1. Ватт
  2. Ампер
  3. Джоуль
  4. Вольт
  5. Ом
2. Определить мощность приёмника, если сопротивление равно  $100\text{Ом}$ , а ток приёмника  $5\text{мА}$ :
  1.  $500\text{ Вт}$
  2.  $20\text{ Вт}$
  3.  $0,5\text{ Вт}$
  4.  $2500\text{ Вт}$

5. 0,0025 Вт
3. Частично или полностью ионизованный газ, в котором плотности положительных и отрицательных зарядов практически совпадают:
  1. вакуум
  2. вода
  3. плазма
  4. магнитный поток
  5. однозначного ответа нет
4. Какое из утверждений вы считаете не правильным:
  1. земной шар – большой магнит
  2. невозможно получить магнит с одним полюсом
  3. магнит имеет две полюса: северный и южный, они различны по своим свойствам
  4. магнит – направленное движение заряженных частиц
  5. магнит, подвешенный на нити, располагается определенным образом в пространстве, указывая север и юг
5. В 1820 г. Кто экспериментально обнаружил, что электрический ток связан с магнитным полем:
  1. Майкл Фарадей
  2. Ампер Андре
  3. Максвелл Джеймс
  4. Эрстед Ханс
  5. Кулон Шарль

#### Вариант 13

1. Ёмкость конденсатора  $C=10\text{мФ}$ ; заряд конденсатора  $Q=4 \cdot 10^{-5} \text{ Кл}$ . Определить напряжение на обкладках:
  1. 0,4В
  2. 4 мВ
  3.  $4 \cdot 10^{-5} 10^{-5} \text{ В}$
  4.  $4 \cdot 10^{-7} 10^{-7} \text{ В}$
  5. 0,04В
2. К магнитным материалам относятся:
  1. алюминий
  2. железо
  3. медь
  4. кремний
  5. все ответы правильные
3. Диэлектрики применяют для изготовления:
  1. магнитопроводов
  2. обмоток катушек индуктивности
  3. корпусов бытовых приборов
  4. корпусов штепсельных вилок
  5. 1,2
4. К полупроводниковым материалам относятся:
  1. алюминий
  2. кремний
  3. железо
  4. нихром
  5. 2,4
5. Единицами измерения магнитной индукции являются:

1. амперы
2. вольты
3. теслы
4. герцы
5. фаза

#### Вариант 14

1. Величина индуцированной ЭДС зависит от...:
  1. силы тока
  2. напряжения
  3. скорости вращения витка в магнитном поле
  4. длины проводника и силы магнитного поля
  5. ответы 1, 2
2. Выберите правильное утверждение:
  1. ток в замкнутой цепи прямо пропорционален электродвижущей силе и обратно пропорционален сопротивлению всей цепи
  2. ток в замкнутой цепи прямо пропорционален сопротивлению всей цепи и обратно пропорционален электродвижущей силе
  3. сопротивление в замкнутой цепи прямо пропорционально току всей цепи и обратно пропорционально электродвижущей силе
  4. электродвижущая сила в замкнутой цепи прямо пропорциональна сопротивлению всей цепи и обратно пропорциональна току
  5. электродвижущая сила в замкнутой цепи прямо пропорциональна
3. Если неоновая лампа мощностью 4,8Вт рассчитана на напряжение 120В, то потребляемый ток составляет:
  1. 576А
  2. 115,2А
  3. 124,8А
  1. 0,04А
  2. 54А
2. Формула Мощность приёмника:
  1.  $N=EI$
  2.  $N=U/I$
  3.  $N=U/t$
  4.  $P=A*t$
  5.  $P=U*q/t$
3. При параллельном соединении конденсатор .....=const:
  1. напряжение
  2. заряд
  3. ёмкость
  4. индуктивность
  5. 1,2.

#### Вариант 15

1. Конденсатор имеет две пластины. Площадь каждой пластины составляет  $15 \text{ см}^2$ . Между пластинками помещен диэлектрик – пропарафинированная бумага толщиной 0,02 см. Вычислить емкость этого конденсатора. ( $\epsilon=2,2$ ):
  1. 1555 пФ; 2) 1222 пФ; 3) 1650 пФ; 4) 550 пФ; 5) 650 пФ.
2. Что такое Пик – трансформатор:

1. трансформатор, предназначенный для преобразования импульсных сигналов с длительностью импульса до десятков микросекунд с минимальным искажением формы импульса
  2. трансформатор, питающийся от источника напряжения
  3. вариант трансформатора, предназначенный для преобразования электрической энергии в электрических сетях и в установках, предназначенных для приёма и использования электрической энергии
  4. трансформатор, питающийся от источника тока
  5. трансформатор, преобразующий напряжение синусоидальной формы в импульсное напряжение с изменяющейся через каждые полпериода полярностью
3. Определить мощность приёмника, если сопротивление равно 110 Ом, а ток приёмника 5 мА.
- 1) 0,0025 Вт; 2) 0,00275 Вт; 3) 20 Вт; 4) 0,5 Вт; 5) 2500 Вт.
4. Разделительный трансформатор это...:
1. трансформатор, предназначенный для преобразования импульсных сигналов с длительностью импульса до десятков микросекунд с минимальным искажением формы импульса
  2. трансформатор, предназначенный для преобразования импульсных сигналов с длительностью импульса до десятков микросекунд с минимальным искажением формы импульса
  3. трансформатор, питающийся от источника тока
  4. трансформатор, первичная обмотка которого электрически не связана со вторичными обмотками
  5. трансформатор, питающийся от источника напряжения
5. Электрический ток в металлах - это...:
1. беспорядочное движение заряженных частиц
  2. движение атомов и молекул.
  3. движение электронов.
  4. направленное движение свободных электронов
  5. движение ионов

#### Вариант 16

1. Что такое резистор:
  1. графическое изображение электрической цепи, показывающее порядок и характер соединений элементов
  2. совокупность устройств, предназначенных для прохождения электрического тока обязательными элементами
  3. упорядоченное движение заряженных частиц в замкнутом контуре, под действием электрического поля
  4. элемент электрической цепи, предназначенный для использования его электрического сопротивления
  5. работа, совершаемая единицу времени или величина, численно равная скорости преобразования энергии
2. Электрический ток оказывает на проводник действие...:
  1. тепловое
  2. радиоактивное
  3. магнитное
  4. физическое
  5. 1,3
3. Сопротивление тела человека электрическому току зависит от...:

1. роста человека
  2. массы человека
  3. силы тока
  4. физического состояния человека
  5. не зависит
4. Прибор:
1. гальванометр
  2. ваттметр
  3. источник
  4. резистор
  5. батарея
5. Закон Ома выражается формулой:
1.  $U = R/I$
  2.  $U = I/R$
  3.  $I = U/R$
  4.  $R = I/U$
  5.  $I = E / (R+r)$

#### Вариант 17

Определить количество теплоты, выделенное в нагревательном приборе в течение 0,5ч, если он включен в сеть напряжением 110В и имеет сопротивление 24Ом.

1. 350 000 Дж
  2. 245 550 Дж
  3. 907 500 Дж
  4. 45 кДж
  5. 330 000 Дж
2. При последовательном соединении конденсаторов .....=const:
1. напряжение
  2. заряд
  3. ёмкость
  4. индуктивность
  5. 1,2
3. Расстояние между пластинами плоского конденсатора увеличили в два раза. Электрическая ёмкость его....:
1. уменьшиться
  2. увеличится
  3. не изменится
  4. недостаточно данных
  5. уменьшиться и увеличиться
4. Ёмкость конденсатора  $C=10\text{мФ}$ ; заряд конденсатора  $q=4 \cdot 10^5 \cdot 10^5$  Кл. Определить напряжение на обкладках:
1. 0,4 В
  2. 4 мВ
  3.  $4 \cdot 10^{-5} \cdot 10^{-5}$  В
  4.  $4 \cdot 10^{-7} \cdot 10^{-7}$  В
  5. 0,04 В
5. За 2 ч при постоянном токе был перенесён заряд в 180Кл. Определите силу тока:
1. 180А



2. 90А
3. 360А
4. 0,025А
5. 1А

#### Вариант 18

1. Элемент электрической цепи, предназначенный для использования его электрического сопротивления называется:
  1. клеммы
  2. ключ
  3. участок цепи
  4. резистор
  5. реостат
2. Внешняя часть цепи охватывает ...:
  1. приемник
  2. соединительные провода
  3. только источник питания
  4. пускорегулирующую аппаратуру
  5. все элементы цепи
3. Сила индукционного тока зависит от чего:
  1. от скорости изменения магнитного поля
  2. от скорости вращения катушки
  3. от электромагнитного поля
  4. от числа ее витков
  5. 1,4
4. Алгебраическая сумма ЭДС в контуре равна алгебраической сумме падений напряжения на всех элементах данного контура:
  1. первый закон Ньютона
  2. первый закон Кирхгофа
  3. второй закон Кирхгофа
  4. закон Ома
  5. 3,4
5. Наименьшая сила тока, смертельно опасная для человека равна...:
  1. 1А
  2. 0,01А
  3. 0,1А
  4. 0,025А
  5. 0,2А

#### Вариант 19

1. Диэлектрики, обладающие очень большой диэлектрической проницаемостью:
  1. электреты
  2. пьезоэлектрический эффект
  3. электрон
  4. потенциал
  5. сегнетоэлектрики
2. К батарее, ЭДС которой 4,8В и внутреннее сопротивление 3,5Ом, присоединена электрическая лампочка сопротивлением 12,5 Ом. Определите ток батареи:
  1. 0,5А; 2) 0,8А; 3) 0,3А; 4) 1А; 5) 7А.
3. Магнитные материалы применяют для изготовления:

1. радиотехнических элементов
  2. экранирования проводов
  3. обмоток электрических машин
  4. якорей электрических машин
  5. 1,2
4. Определите коэффициент мощности двигателя, полное сопротивление обмоток которого 20 Ом, а активное сопротивление 19 Ом.
1. 0,95
  2. 0,45
  3. 380
  4. 1,9
  5. 39
5. Кто ввел термин «электрон» и рассчитал его заряд:
1. А. Беккерель
  2. Э. Резерфорд
  3. Н. Бор
  4. Д. Стоней
  5. М. Планк

#### Вариант 20

1. Если неоновая лампа мощностью 4,8 Вт рассчитана на напряжение 120В, то потребляемый ток составляет:
  1. 124,8А
  2. 115,2А
  3. 0,04А
  4. 0,5А
  5. 25А
2. Условное обозначение:



1. амперметр
  2. вольтметр
  3. гальванометр
  4. клеммы
  5. генератор
3. Силовой трансформатор это...:
1. трансформатор, предназначенный для преобразования импульсных сигналов с длительностью импульса до десятков микросекунд с минимальным искажением формы импульса
  2. вариант трансформатора, предназначенный для преобразования электрической энергии в электрических сетях и в установках, предназначенных для приёма и использования электрической энергии
  3. трансформатор, питающийся от источника напряжения
  4. трансформатор, питающийся от источника тока
  5. вариант трансформатора, предназначенный для преобразования электрической энергии в электрических сетях и в установках, предназначенных для приёма и использования электрической энергии
4. Взаимодействие зарядов осуществляется через...:
- 1) Магнитное поле
  - 2) Провод

- 3) Электрическое поле
- 4) Диэлектрик
5. Для накопления зарядов служит...:
  - 1) Конденсатор
  - 2) Трансформатор
  - 3) Кондиционер
  - 4) Резистор

#### Вариант 21

1. В законе Кулона R - это ...:
  - 1) Расстояние между точечными зарядами
  - 2) Сопротивление
  - 3) Радиус заряда
  - 4) Радиан
2. Напряжение – это разность ...:
  - 1) ... напряженностей
  - 2) ... потенциалов
  - 3) ... зарядов
  - 4) ... энергий
3. Единица измерения потенциала:
  - 1) Ампер
  - 2) Вольт
  - 3) Вольт
  - 4) Тесла
4. Электроны в металлическом проводнике перемещаются под действием ...:
  - 1) Магнитного поля
  - 2) Электрического поля
  - 3) Взгляда курсанта
  - 4) Верны все варианты
5. Диэлектрик – это ...:
  - 1) Проводник
  - 2) Полупроводник
  - 3) Сверхпроводник
  - 4) Изолятор

#### Вариант 22

1. Какое выражение соответствует закону Ома для всей электрической цепи:
  - 1)  $E = U + U_{вт}$
  - 2)  $I = U/R$
  - 3)  $I = \frac{E}{R+R_{вн}}$
  - 4)  $\Phi = U_M/R_M$
2. Как называется ток, который с течением времени не меняет направления:
  - 1) Импульсный
  - 2) Пульсирующий
  - 3) Синусоидальный
  - 4) Постоянный
3. Элементы цепи:
  - 1) Напряжение, ток
  - 2) Источник, провод, потребитель
  - 3) Потенциал, напряжение
  - 4) Контур, ветвь

4. Металлические проводники характеризуются наличием:
- 1) свободных ионов и электронов
  - 2) свободных ионов
  - 3) свободных электронов
  - 4) диполей
5. При каком напряжении выгоднее передавать электрическую энергию:
- 1) Безразлично
  - 2) При пониженном
  - 3) При повышенном
  - 4) Передавать нельзя

#### Вариант 23

1. В формуле  $I = E / (R + r_0)$   $r_0$  – это сопротивление ...:
- 1) Внешней цепи
  - 2) Соединительных проводов
  - 3) Всей цепи
  - 4) Источника ЭДС
2. Электрическая энергия в проводах превращается в .....
- 1) Механическую
  - 2) Тепловую
  - 3) Ультрафиолетовую
  - 4) Верны все варианты
3. Зависимость количества теплоты, выделяемого в проводнике, от силы тока, определяется законом ...:
- 1) Джоуля
  - 2) Кулона
  - 3) Ома
  - 4) Джоуля - Ленца
4. Для защиты электрической цепи от короткого замыкания служат ...:
- 1) Конденсаторы
  - 2) Предохранители
  - 3) Трансформаторы
  - 4) Кондиционеры
5. Предохранители в электрическую цепь включаются:
- 1) Последовательно
  - 2) Параллельно
  - 3) Можно и последовательно и параллельно
  - 4) Смешанно

#### Вариант 24

1. Единица напряжения в магнитной цепи - это:
- 1) Вольт
  - 2) Ампер
  - 3) Тесла
  - 4) Джоуль
2. Емкость конденсатора зависит от:
- 1) Материала обкладок
  - 2) Массы
  - 3) Площади поверхности
  - 4) Верны все варианты
3. Система из двух, разделенных диэлектриком, проводников, способных накапливать заряды, называется ...:

- 1) Трансформатором
  - 2) Генератором
  - 3) Конденсатором
  - 4) Диодом
4. Емкость системы конденсаторов станет больше, если конденсаторы соединить...:
- 1) Последовательно
  - 2) Параллельно
  - 3) Любым способом: последовательно или параллельно.
  - 4) Нет верного ответа
5. Какое выражение для электрической цепи неприемлемо:
- 1)  $E = U + U_{вт}$
  - 2)  $U = E$
  - 3)  $E = U + I$
  - 4)  $I = U/R$

#### Вариант 25

1. Является ли движение электронов вокруг ядра электрическим током:
  - 1) Нет
  - 2) Да
  - 3) Только в ионах
  - 4) В некоторых случаях
2. По электрической цепи будет протекать ток, если источником является:
  - 1) Трансформатор
  - 2) Генератор
  - 3) Резистор
  - 4) Розетка
3. Как изменится количество теплоты, выделяющейся в нагревательном приборе, при ухудшении контакта в штепсельной розетке:
  - 1) Не изменится
  - 2) Увеличится
  - 3) Они не связаны
  - 4) Уменьшится
4. Мерой интенсивности движения электронов является:
  - 1) Напряжение
  - 2) Сопротивление
  - 3) Сила тока
  - 4) Потенциал
5. Удельное сопротивление для каждого вещества:
  - 1) Одинаковое
  - 2) Разное
  - 3) Равно нулю
  - 4) Равно единице

#### Вариант 26

1. Проводимость вещества:
  - 1) Равна сопротивлению
  - 2) Обратна сопротивлению
  - 3) Равна силе тока
  - 4) Обратна силе тока
2. Каким свойством обладает параллельное соединение резисторов:
  - 1) Алгебраическая сумма  $I$  в узле равна 0
  - 2) Напряжение во всех ветвях одинаково

- 3) Общее напряжение равно сумме напряжений
- 4) Общее сопротивление равно сумме сопротивлений
3. Как изменится общее сопротивление, если к двум параллельно соединенным прибавить третье:
  - 1) Уменьшится
  - 2) Увеличится
  - 3) Это невозможно
  - 4) Не изменится
4. При каком соединении сопротивлений токи на них равны:
  - 1) Смешанном
  - 2) Параллельном
  - 3) Последовательном
  - 4) «Звездой»
5. При каком соединении сопротивлений напряжения на них равны:
  - 1) Смешанном
  - 2) Параллельном
  - 3) Последовательном
  - 4) «Звездой»

#### Вариант 27

1. Резисторы соединены последовательно. Как изменится общее сопротивление, если их соединить параллельно:
  - 1) Увеличится
  - 2) Не изменится
  - 3) Уменьшится
  - 4) Станет равным 0
2. Чему равен потенциал в точке заземления:
  - 1) Наибольшему значению
  - 2) 0
  - 3) Наименьшему значению
  - 4) Может быть любым
3. Для чего в схемах преобразуют «звезду» в «треугольник» или наоборот:
  - 1) Для упрощения схемы
  - 2) Для усложнения схемы
  - 3) Для упрощения решения
  - 4) Для использования формул
4. Правило определения направления движения проводника в магнитном поле:
  - 1) Правило буравчика
  - 2) Правило левой руки
  - 3) Правило правой руки
  - 4) Правило Ленца
5. Магнитная проницаемость воздуха \_\_\_\_\_, чем стали:
  - 1) Больше
  - 2) Меньше
  - 3) Одинакова
  - 4) Сравнить невозможно

#### Вариант 28

1. Наибольшим магнитным полем обладает катушка:
  - 1) Без сердечника

- 2) С сердечником
- 3) Из серебра
- 4) У всех катушек магнитное поле одинаковое
2. От каких свойств сердечника зависят вихревые токи:
  - 1) От электрических
  - 2) От магнитных
  - 3) От электромагнитных
3. Направление индуцированной ЭДС определяется по:
  - 1) Правилу правой руки
  - 2) Правилу левой руки
  - 3) Правилу буравчика
  - 4) Правилу Ленца
4. Наиболее яркий пример взаимной индукции:
  - 1) Генератор
  - 2) Электродвигатель
  - 3) Трансформатор
  - 4) Конденсатор
5. Какой системы амперметры и вольтметры имеют неравномерную шкалу:
  - 1) Магнитоэлектрической
  - 2) Электромагнитной
  - 3) Электродинамической

#### Вариант 29

1. Какой системы измерительные приборы меньше всего подвержены воздействию внешних магнитных полей:
  - 1) Магнитоэлектрической
  - 2) Электродинамической
  - 3) магнитоэлектрической
2. Какой системы приборы могут быть использованы в качестве вольтметров:
  - 1) Электромагнитной
  - 2) Электродинамической
  - 3) магнитоэлектрической
3. Как включается шунт в цепь относительно амперметра:
  - 1) Последовательно
  - 2) Параллельно
  - 3) Звездой
  - 4) Треугольником
4. При помощи, каких приборов можно определить мощность:
  - 1) Амперметр и вольтметр
  - 2) Два вольтметра
  - 3) Электрический счетчик
5. Чем создается тормозной момент в счетчиках электрической энергии:
  - 1) Спиральной пружиной
  - 2) Диском
  - 3) Постоянным магнитом

#### Эталон ответов:

Вариант	Номера ответов				
	1	2	3	4	5
1	3	5	4	1	2

2	3	3	5	2	1
3	1	4	4	2	3
4	5	1	4	1	2
5	1	4	2	3	4
6	4	2	3	4	5
7	1	2	3	1	3
8	5	5	2	4	5
9	1	1	2	2	4
10	2	3	1	5	2
11	4	4	2	2	1
12	4	5	3	4	4
13	2	3	4	2	3
14	4	1	4	5	1
15	3	5	2	4	4
16	2	5	3	5	3
17	3	2	1	2	5
18	4	5	5	3	1
19	5	3	4	1	4
20	3	3	5	3	1
21	1	2	2	2	4
22	3	4	2	3	3
23	4	2	4	2	1
24	3	3	3	2	3
25	2	2	4	3	2
26	2	2	1	3	2
27	3	2	1	2	2
28	2	2	1	3	2
29	1	2	2	1	3



#### 4. Критерии оценивания

**«5» «отлично» или «зачтено»** – студент показывает глубокое и полное овладение содержанием программного материала по УД, в совершенстве владеет понятийным аппаратом и демонстрирует умение применять теорию на практике, решать различные практические и профессиональные задачи, высказывать и обосновывать свои суждения в форме грамотного, логического ответа (устного или письменного), а также высокий уровень овладение общими и профессиональными компетенциями и демонстрирует готовность к профессиональной деятельности;

**«4» «хорошо» или «зачтено»** – студент в полном объеме освоил программный материал по УД, владеет понятийным аппаратом, хорошо ориентируется в изучаемом материале, осознанно применяет знания для решения практических и профессиональных задач, грамотно излагает ответ, но содержание, форма ответа (устного или письменного) имеют отдельные неточности, демонстрирует средний уровень овладение общими и профессиональными компетенциями и готовность к профессиональной деятельности;

**«3» «удовлетворительно» или «зачтено»** – студент обнаруживает знание и понимание основных положений программного материала по УД, но излагает его неполно, непоследовательно, допускает неточности в определении понятий, в применении знаний для решения практических и профессиональных задач, не умеет доказательно обосновать свои суждения, но при этом демонстрирует низкий уровень овладения общими и профессиональными компетенциями и готовность к профессиональной деятельности;

**«2» «неудовлетворительно» или «не зачтено»** – студент имеет разрозненные, бессистемные знания, не умеет выделять главное и второстепенное, допускает ошибки в определении понятий, беспорядочно и неуверенно излагает программный материал по УД, не умеет применять знания для решения практических и профессиональных задач, не демонстрирует овладение общими и профессиональными компетенциями и готовность к профессиональной деятельности.

## 5. Информационное обеспечение

перечень учебных изданий, электронных изданий, электронных и Интернет-ресурсов, образовательных платформ, электронно-библиотечных систем, веб-систем для организации дистанционного обучения и управления им, используемые в образовательном процессе как основные и дополнительные источники.

### Основные источники:

1. Аполлонский, С. М. Основы электротехники. Практикум : учебное пособие для спо / С. М. Аполлонский. — Санкт-Петербург : Лань, 2021. — 320 с. — ISBN 978-5-8114-6707-5.

2. Аполлонский, С. М. Основы электротехники. Практикум : учебное пособие для спо / С. М. Аполлонский. — Санкт-Петербург : Лань, 2021. — 320 с. — ISBN 978-5-8114-6707-5. — Текст : электронный // Лань : электронно-библиотечная система. — URL: <https://e.lanbook.com/book/151687> (дата обращения: 12.01.2021). — Режим доступа: для авториз. пользователей.

3. Аполлонский, С. М. Электрические аппараты управления и автоматики : учебное пособие для спо / С. М. Аполлонский, Ю. В. Куклев, В. Я. Фролов. — Санкт-Петербург: Лань, 2021. — 256 с. — ISBN 978-5-8114-6708-2.

4. Аполлонский, С. М. Электрические аппараты управления и автоматики : учебное пособие для спо / С. М. Аполлонский, Ю. В. Куклев, В. Я. Фролов. — Санкт-Петербург : Лань, 2021. — 256 с. — ISBN 978-5-8114-6708-2. — Текст : электронный // Лань : электронно-библиотечная система. — URL: <https://e.lanbook.com/book/151688> (дата обращения: 12.01.2021). — Режим доступа: для авториз. пользователей.

5. Белецкий, А. Ф. Теория линейных электрических цепей : учебник для спо / А. Ф. Белецкий. — Санкт-Петербург : Лань, 2021. — 544 с. — ISBN 978-5-8114-6761-7. — Текст : электронный // Лань : электронно-библиотечная система. — URL: <https://e.lanbook.com/book/152472> (дата обращения: 12.01.2021). — Режим доступа: для авториз. пользователей.

6. Белецкий, А. Ф. Теория линейных электрических цепей : учебник для спо / А. Ф. Белецкий. — Санкт-Петербург : Лань, 2021. — 544 с. — ISBN 978-5-8114-6761-7.

7. Битюцкий, И. Б. Электрические машины. Двигатель постоянного тока. Практикум : учебное пособие для спо / И. Б. Битюцкий, И. В. Музылева. — Санкт-Петербург : Лань, 2021. — 168 с. — ISBN 978-5-8114-7078-5.

8. Битюцкий, И. Б. Электрические машины. Двигатель постоянного тока. Практикум : учебное пособие для спо / И. Б. Битюцкий, И. В. Музылева. — Санкт-Петербург : Лань, 2021. — 168 с. — ISBN 978-5-8114-7078-5. — Текст : электронный // Лань : электронно-библиотечная система. — URL: <https://e.lanbook.com/book/154415> (дата обращения: 12.01.2021). — Режим доступа: для авториз. пользователей.

9. Блохин, А. В. Электротехника : учебное пособие для СПО / А. В. Блохин ; под редакцией Ф. Н. Сарапулова. — 3-е изд. — Саратов, Екатеринбург : Профобразование, Уральский федеральный университет, 2019. — 184 с. — ISBN 978-5-4488-0410-6, 978-5-7996-2898-7. — Текст : электронный // Электронный ресурс цифровой образовательной среды СПО PROФобразование : [сайт]. — URL: <https://profspo.ru/books/87912>
10. Ванурин, В. Н. Электрические машины : учебное пособие для СПО / В. Н. Ванурин. — Санкт-Петербург : Лань, 2021. — 304 с. — ISBN 978-5-8114-6909-3.
11. Ванурин, В. Н. Электрические машины : учебное пособие для СПО / В. Н. Ванурин. — Санкт-Петербург : Лань, 2021. — 304 с. — ISBN 978-5-8114-6909-3. — Текст : электронный // Лань : электронно-библиотечная система. — URL: <https://e.lanbook.com/book/153665> (дата обращения: 12.01.2021). — Режим доступа: для авториз. пользователей.
12. Ватаев, А. С. Основы электротехники. Электрические машины и трансформаторы : учебное пособие для СПО / А. С. Ватаев, Г. А. Давидчук, А. М. Лебедев. — Саратов, Москва : Профобразование, Ай Пи Ар Медиа, 2020. — 192 с. — ISBN 978-5-4488-0870-8, 978-5-4497-0629-4. — Текст : электронный // Электронный ресурс цифровой образовательной среды СПО PROФобразование : [сайт]. — URL: <https://profspo.ru/books/96967>
13. Иванов, И. И. Электротехника и основы электроники : учебник для СПО / И. И. Иванов, Г. И. Соловьев, В. Я. Фролов. — Санкт-Петербург : Лань, 2021. — 736 с. — ISBN 978-5-8114-6756-3.
14. Иванов, И. И. Электротехника и основы электроники : учебник для СПО / И. И. Иванов, Г. И. Соловьев, В. Я. Фролов. — Санкт-Петербург : Лань, 2021. — 736 с. — ISBN 978-5-8114-6756-3. — Текст : электронный // Лань : электронно-библиотечная система. — URL: <https://e.lanbook.com/book/152467> (дата обращения: 12.01.2021). — Режим доступа: для авториз. пользователей.
15. Миленина, С. А. Электротехника : учебник и практикум для среднего профессионального образования / С. А. Миленина ; под редакцией Н. К. Миленина. — 2-е изд., перераб. и доп. — Москва : Издательство Юрайт, 2021. — 263 с. — (Профессиональное образование). — ISBN 978-5-534-05793-5. — Текст : электронный // ЭБС Юрайт [сайт]. — URL: <https://urait.ru/bcode/472057>
16. Миловзоров, О. В. Основы электроники : учебник для среднего профессионального образования / О. В. Миловзоров, И. Г. Панков. — 6-е изд., перераб. и доп. — Москва : Издательство Юрайт, 2021. — 344 с. — (Профессиональное образование). — ISBN 978-5-534-03249-9. — Текст : электронный // ЭБС Юрайт [сайт]. — URL: <https://urait.ru/bcode/469657>
17. Новожилов, О. П. Электротехника (теория электрических цепей) в 2 ч. Часть 1 : учебник для среднего профессионального образования / О. П. Новожилов. — Москва : Издательство Юрайт, 2020. — 403 с. — (Профессиональное образование). — ISBN 978-5-534-10677-0. — Текст : электронный // ЭБС Юрайт [сайт]. — URL: <https://urait.ru/bcode/456797>

18. Новожилов, О. П. Электротехника (теория электрических цепей). В 2 ч. Часть 2 : учебник для среднего профессионального образования / О. П. Новожилов. — Москва : Издательство Юрайт, 2021. — 247 с. — (Профессиональное образование). — ISBN 978-5-534-10679-4. — Текст : электронный // ЭБС Юрайт [сайт]. — URL: <https://urait.ru/bcode/475893>
19. Основы теоретической электротехники : учебное пособие для СПО / Ю. А. Бычков, В. М. Золотницкий, Э. П. Чернышев, А. Н. Белянин. — Санкт-Петербург : Лань, 2021. — 592 с. — ISBN 978-5-8114-6888-1.
20. Основы электротехники : учебник для СПО / Г. И. Кольниченко, Я. В. Тарлаков, А. В. Сиротов, И. Н. Кравченко. — Санкт-Петербург : Лань, 2020. — 204 с. — ISBN 978-5-8114-6646-7.
21. Основы электротехники : учебник для СПО / Г. И. Кольниченко, Я. В. Тарлаков, А. В. Сиротов, И. Н. Кравченко. — 2-е изд., стер. — Санкт-Петербург : Лань, 2021. — 204 с. — ISBN 978-5-8114-8050-0.
22. Основы теоретической электротехники : учебное пособие для СПО / Ю. А. Бычков, В. М. Золотницкий, Э. П. Чернышев, А. Н. Белянин. — Санкт-Петербург : Лань, 2021. — 592 с. — ISBN 978-5-8114-6888-1. — Текст : электронный // Лань : электронно-библиотечная система. — URL: <https://e.lanbook.com/book/153656> (дата обращения: 12.01.2021). — Режим доступа: для авториз. пользователей.
23. Основы электротехники : учебник для СПО / Г. И. Кольниченко, Я. В. Тарлаков, А. В. Сиротов, И. Н. Кравченко. — Санкт-Петербург : Лань, 2020. — 204 с. — ISBN 978-5-8114-6646-7. — Текст : электронный // Лань : электронно-библиотечная система. — URL: <https://e.lanbook.com/book/151200> (дата обращения: 12.01.2021). — Режим доступа: для авториз. пользователей.
24. Основы электротехники : учебник для СПО / Г. И. Кольниченко, Я. В. Тарлаков, А. В. Сиротов, И. Н. Кравченко. — 2-е изд., стер. — Санкт-Петербург : Лань, 2021. — 204 с. — ISBN 978-5-8114-8050-0. — Текст : электронный // Лань : электронно-библиотечная система. — URL: <https://e.lanbook.com/book/171409> (дата обращения: 03.06.2021). — Режим доступа: для авториз. пользователей.
25. Потапов, Л. А. Теоретические основы электротехники. Сборник задач : учебное пособие для среднего профессионального образования / Л. А. Потапов. — 2-е изд., испр. и доп. — Москва : Издательство Юрайт, 2021. — 245 с. — (Профессиональное образование). — ISBN 978-5-534-09581-4. — Текст : электронный // ЭБС Юрайт [сайт]. — URL: <https://urait.ru/bcode/475237>
26. Потапов, Л. А. Основы электротехники : учебное пособие для СПО / Л. А. Потапов. — Санкт-Петербург : Лань, 2021. — 376 с. — ISBN 978-5-8114-6716-7.
27. Потапов, Л. А. Основы электротехники : учебное пособие для СПО / Л. А. Потапов. — Санкт-Петербург : Лань, 2021. — 376 с. — ISBN 978-5-8114-6716-7. — Текст : электронный // Лань : электронно-библиотечная система. — URL: <https://e.lanbook.com/book/151696> (дата обращения: 12.01.2021). — Режим доступа: для авториз. пользователей.

28. Сборник задач по основам теоретической электротехники : учебное пособие для СПО / Ю. А. Бычков, А. Н. Белянин, В. Д. Гончаров [и др.] ; под редакцией Ю. А. Бычкова. — Санкт-Петербург : Лань, 2021. — 392 с. — ISBN 978-5-8114-6889-8.

29. Сборник задач по основам теоретической электротехники : учебное пособие для СПО / Ю. А. Бычков, А. Н. Белянин, В. Д. Гончаров [и др.] ; под редакцией Ю. А. Бычкова. — Санкт-Петербург : Лань, 2021. — 392 с. — ISBN 978-5-8114-6889-8. — Текст : электронный // Лань : электронно-библиотечная система. — URL: <https://e.lanbook.com/book/153657> (дата обращения: 12.01.2021). — Режим доступа: для авториз. пользователей.

30. Сильвашко, С. А. Основы электротехники : учебное пособие для СПО / С. А. Сильвашко. — Саратов : Профобразование, 2020. — 209 с. — ISBN 978-5-4488-0671-1. — Текст : электронный // Электронный ресурс цифровой образовательной среды СПО PROФобразование : [сайт]. — URL: <https://profspo.ru/books/92141>

31. Семенова, Н. Г. Теоретические основы электротехники : учебно-методическое пособие для СПО / Н. Г. Семенова, Н. Ю. Ушакова, Н. И. Доброжанова. — Саратов : Профобразование, 2020. — 106 с. — ISBN 978-5-4488-0659-9. — Текст : электронный // Электронный ресурс цифровой образовательной среды СПО PROФобразование : [сайт]. — URL: <https://profspo.ru/books/92176>

32. Скорняков, В. А. Общая электротехника и электроника : учебник для СПО / В. А. Скорняков, В. Я. Фролов. — Санкт-Петербург : Лань, 2021. — 176 с. — ISBN 978-5-8114-6758-7.

33. Скорняков, В. А. Общая электротехника и электроника : учебник для СПО / В. А. Скорняков, В. Я. Фролов. — Санкт-Петербург : Лань, 2021. — 176 с. — ISBN 978-5-8114-6758-7. — Текст : электронный // Лань : электронно-библиотечная система. — URL: <https://e.lanbook.com/book/152469> (дата обращения: 12.01.2021). — Режим доступа: для авториз. пользователей.

34. Тимофеев, И. А. Основы электротехники, электроники и автоматики. Лабораторный практикум : учебное пособие для СПО / И. А. Тимофеев. — Санкт-Петербург : Лань, 2021. — 196 с. — ISBN 978-5-8114-6827-0.

35. Тимофеев, И. А. Основы электротехники, электроники и автоматики. Лабораторный практикум : учебное пособие для СПО / И. А. Тимофеев. — Санкт-Петербург : Лань, 2021. — 196 с. — ISBN 978-5-8114-6827-0. — Текст : электронный // Лань : электронно-библиотечная система. — URL: <https://e.lanbook.com/book/153638> (дата обращения: 12.01.2021). — Режим доступа: для авториз. пользователей.

36. Угольников, А. В. Электротехнические материалы : учебное пособие для СПО / А. В. Угольников. — Саратов : Профобразование, Ай Пи Ар Медиа, 2019. — 81 с. — ISBN 978-5-4488-0264-5, 978-5-4497-0023-0. — Текст : электронный // Электронный ресурс цифровой образовательной среды СПО PROФобразование : [сайт]. — URL: <https://profspo.ru/books/82685>

37. Электротехника и электроника : учебник / М.В. Гальперин. — 2-е изд. — Москва : ФОРУМ : ИНФРА-М, 2022. — 480 с. — (Среднее профессиональное образование).

### **3.2.2. Электронные издания**

1. ГОСТ ЭКСПЕРТ – единая база ГОСТов РФ – URL: <https://gostexpert.ru/>
2. РОССТАНДАРТ - Федеральное агентство по техническому регулированию и метрологии – URL: <https://www.rst.gov.ru/portal/gost/>.

### **Цифровая образовательная среда СПО PROФобразование:**

13. Трубникова, В. Н. Электротехника и электроника. Электрические цепи : учебное пособие для СПО / В. Н. Трубникова. — Саратов : Профобразование, 2020. — 137 с. — ISBN 978-5-4488-0718-3. — Текст : электронный // Электронный ресурс цифровой образовательной среды СПО PROФобразование : [сайт]. — URL: <https://profspo.ru/books/92216>.

### **Электронно-библиотечная система:**

IPR BOOKS - <http://www.iprbookshop.ru/78574.html>

**Веб-система для организации дистанционного обучения и управления им:**

Система дистанционного обучения ОГАПОУ «Алексеевский колледж»  
<http://moodle.alcollege.ru/>