

**МИНИСТЕРСТВО ОБРАЗОВАНИЯ БЕЛГОРОДСКОЙ ОБЛАСТИ
ОБЛАСТНОЕ ГОСУДАРСТВЕННОЕ АВТОНОМНОЕ ПРОФЕССИОНАЛЬНОЕ
ОБРАЗОВАТЕЛЬНОЕ УЧРЕЖДЕНИЕ
«АЛЕКСЕЕВСКИЙ КОЛЛЕДЖ»**

**Комплект
контрольно-оценочных средств**

по учебной дисциплине
ОП.04 Электроника и схемотехника

специальности 10.02.05 Обеспечение информационной
безопасности автоматизированных систем.

Комплект контрольно-оценочных средств разработан на основе Федерального государственного образовательного стандарта среднего профессионального образования по специальности 10.02.05 Обеспечение информационной безопасности автоматизированных систем.

Составитель: Финошкин Даниил Борисович, преподаватель

1. Паспорт комплекта оценочных средств

1.1 Область применения комплекта оценочных средств

Контрольно-оценочные средства (КОС) предназначены для контроля и оценки образовательных достижений обучающихся, освоивших программу учебной дисциплины Электроника и схемотехника.

КОС включают контрольные материалы для проведения промежуточной аттестации в форме дифференцированного зачета.

КОС разработан на основании рабочей программы учебной дисциплины Электроника и схемотехника

1.2 Система контроля и оценки освоения программы учебного учебной дисциплины.

Контроль и оценка результатов освоения учебной дисциплины осуществляется преподавателем в процессе проведения лекционных и практических занятий, дифференцированный зачет, а также выполнения обучающимися самостоятельной внеаудиторной работы.

Результаты обучения (освоенные умения, усвоенные знания)	Формы и методы контроля и оценки результатов обучения
<u>умения:</u> 1)читать электрические принципиальные схемы типовых устройств электронной техники; 2)выполнять расчет и подбор элементов типовых электронных приборов и устройств; 3)проводить измерения параметров электрических величин.	Устный и письменный опрос, выполнение самостоятельной работы, защита практической работы, дифференцированный зачет.
<u>знания:</u> 1)элементную базу, компоненты и принципы работы типовых электронных приборов и устройств; 2)элементную базу, принципы работы типовых цифровых устройств; 3)основные сведения об измерении электрических величин; 4)принцип действия основных типов электроизмерительных приборов; 5) типовые узлы и устройства микропроцессорных систем, микроконтроллеров.	Устный и письменный опрос, выполнение самостоятельной работы, защита практической работы, дифференцированный зачет.

2. Комплект оценочных средств

Вопросы к дифференцированному зачету:

1. Понятие электрической цепи. Ток, напряжение, ЭДС, мощность в электрической цепи. Схемы электрических цепей. Основные элементы электрических цепей и их параметры.
2. Закон Ома. Законы Кирхгофа. Баланс мощностей в электрической цепи.
3. Классификация методов расчета электрических цепей.
4. Метод преобразования. Метод непосредственного применения законов Кирхгофа.
5. Основные понятия о синусоидальных электрических величинах. Цепь синусоидального тока с одним элементом (R , L или C).
6. Методы расчета цепей синусоидального тока. Расчет электрических цепей синусоидального тока при последовательном соединении элементов. Расчет электрических цепей синусоидального тока при параллельном соединении элементов.
7. Основные понятия и определения теории переходных процессов. Законы коммутации. Классический метод расчета переходных процессов. Постоянная времени цепи.
8. Электроизмерения. Основные понятия и определения. Погрешности измерений и их классификация. Средства измерений и их свойства.
9. Принцип действия основных типов аналоговых приборов. Принцип действия основных типов цифровых приборов.
10. Общая характеристика методов измерения параметров электрических цепей и устройств. Компенсационный и мостовой методы измерения.
11. Классификация электронных приборов. Собственная и примесная проводимости полупроводников. Физические процессы в свободном p - n -переходе.
12. Прямое и обратное смещение p - n -перехода. Выпрямительные диоды. Стабилитроны.
13. Назначение и классификация биполярных транзисторов (БТ). Схемы включения биполярных транзисторов. Физические процессы в БТ.
14. Статические характеристики БТ в схемах ОЭ и ОБ. Первичные (физические) параметры БТ. Вторичные (h -параметры) БТ.
15. Динамические характеристики по постоянному току. Динамические характеристики по переменному току.
16. Полевой транзистор с управляющим p - n -переходом. МДП-транзистор с встроенным каналом. МДП-транзистор с индуцированным каналом.
17. Классификация электронных усилителей. Структурная схема усилителя и его основные показатели. Принципиальная электрическая схема усилителя. Обеспечение режима работы транзистора в схеме усилителя.

18. Базовые схемные конфигурации аналоговых микросхем. Базовые схемные конфигурации цифровых микросхем. (ТТЛ с простым и сложным инвертором). Особенности построения и виды интегральных усилителей.
19. Структурная схема операционного усилителя и его основные показатели. Усилитель с инвертированным входного сигнала. Усилитель без инвертирования входного сигнала.
20. Сумматоры аналоговых сигналов на ОУ. Интегрирующие и дифференцирующие схемы на ОУ. Активные фильтры на ОУ.
21. Основные понятия алгебры логики. Способы задания логических функций. Минимизация логических функций.
22. Назначение и классификация сумматоров. Комбинационный сумматор на два входа. Комбинационный сумматор на три входа. Многоразрядный комбинационный сумматор.
23. Шифраторы. Дешифраторы. Нарастивание дешифраторов
24. Принцип построения мультиплексоров. Нарастивание мультиплексоров. Принцип построения демультиплексоров.
25. Классификация триггеров. RS – триггер на ИЛС. JK – триггер на ИЛС.
26. Назначение и классификация регистров. Параллельные регистры. Последовательные регистры.
27. Назначение и классификация счетчиков. Двоичные счетчики. Двоично-десятичные счетчики.
28. Назначение, основные параметры запоминающих устройств (ЗУ). Структурная схема ЗУ.
29. Назначение и классификация микропроцессоров (МП). Основные характеристики МП. Устройство и типовые узлы МП.
30. Общие сведения о системе команд, форматах команд. Классификация команд. Основные команды МП.
31. Назначение и основные характеристики МК. Устройство и типовые узлы микроконтроллеров.

Практические задания

Расчет разветвленной цепи постоянного тока

Согласно своему варианту, выбрать любой метод расчета и определить токи и напряжения во всех ветвях цепи.

Таблица 1.1

Параметры источников

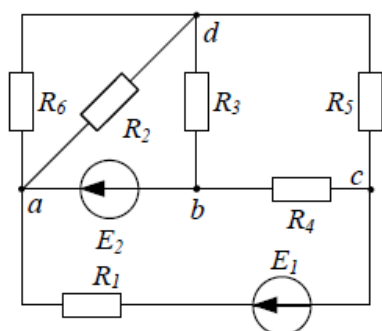
№	$E_1, В$	$E_2, В$	$J, А$
1	40	20	4
2	20	40	2
3	40	10	6
4	10	40	8
5	50	20	1
6	20	50	3
7	60	20	7
8	20	60	9
9	10	30	5
10	30	10	10
11	10	50	4
12	50	10	2
13	60	10	6
14	10	60	8
15	10	70	1

Таблица 1.2

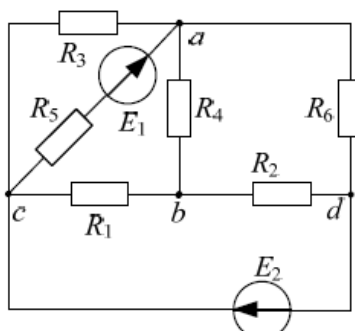
Параметры элементов

№	$R_1, Ом$	$R_2, Ом$	$R_3, Ом$	$R_4, Ом$	$R_5, Ом$	$R_6, Ом$
1	5	2	10	5	6	8
2	2	1	30	10	10	2
3	4	5	3	3	4	2
4	6	3	5	5	10	5
5	2	1	30	10	10	2
6	6	8	5	10	9	4
7	4	2	6	6	8	5
8	3	1	2	8	10	4
9	5	4	1	4	5	8
10	3	4	10	4	6	3
11	6	7	8	6	3	5
12	7	8	9	10	5	7
13	6	7	10	5	3	2
14	7	9	6	10	8	6
15	6	8	9	5	7	9

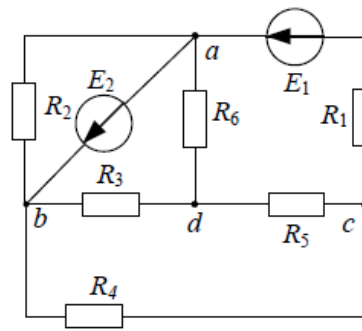
Схемы для расчетов:



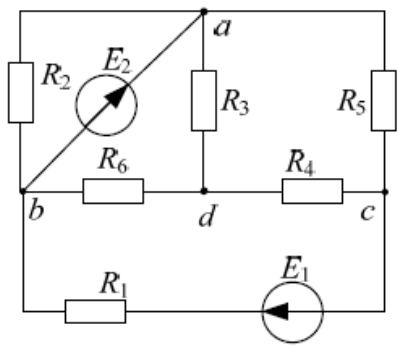
№ 1



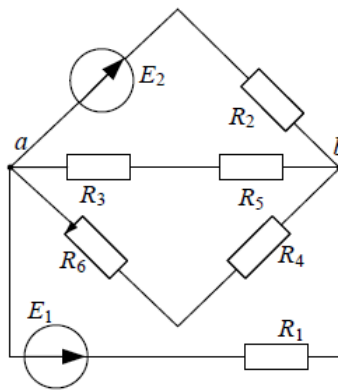
№ 2



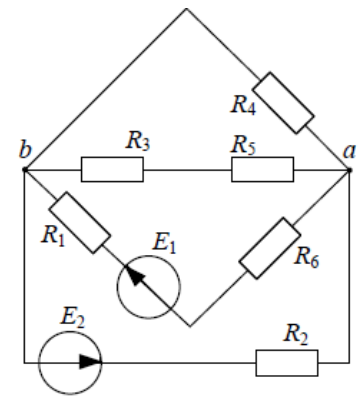
№ 3



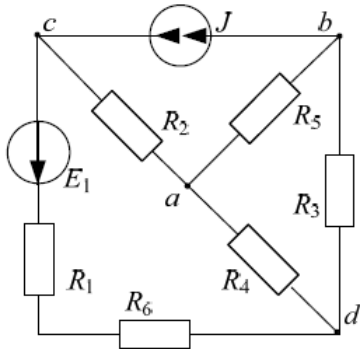
№ 4



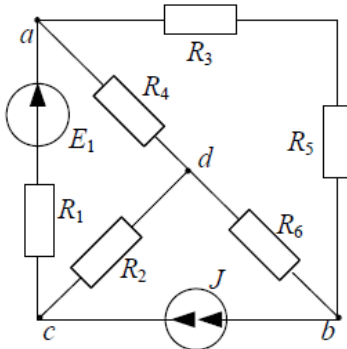
№ 5



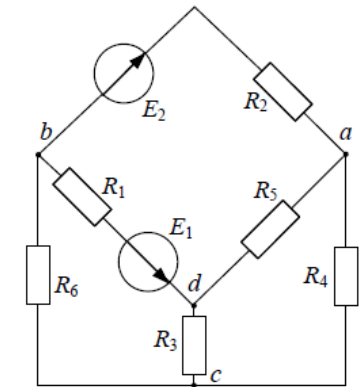
№ 6



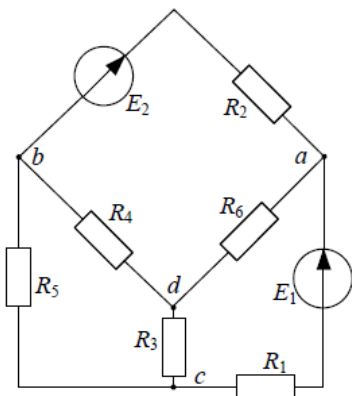
№ 7



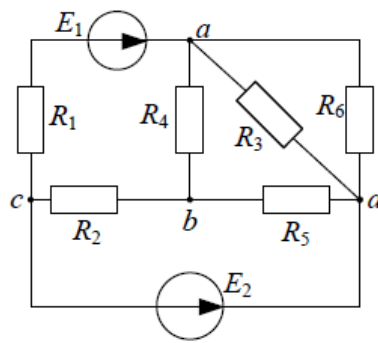
№ 8



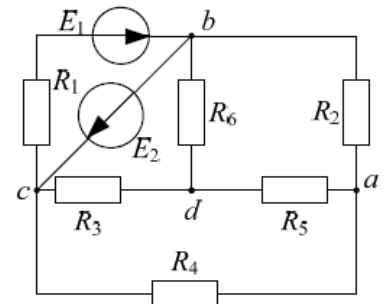
№ 9



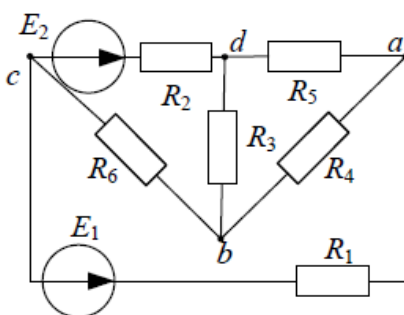
№ 10



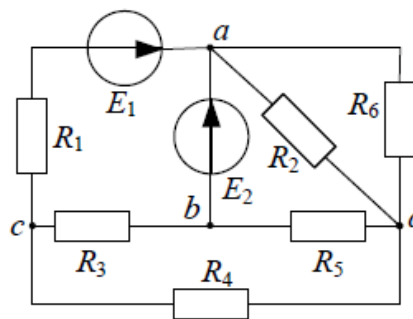
№ 11



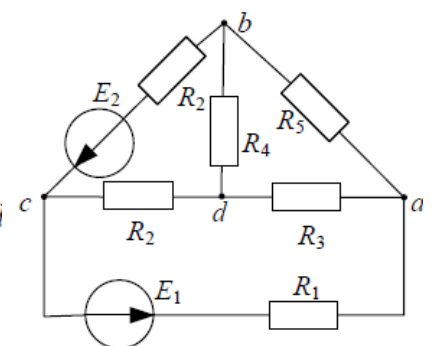
№ 12



№ 13



№ 14



№ 15

Расчет однофазной цепи переменного тока

Согласно своему варианту, выбрать любой метод расчета и определить в комплексной форме токи и напряжения во всех ветвях цепи.

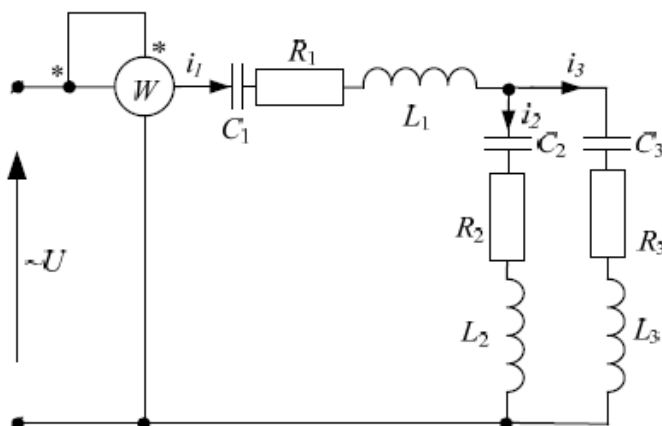


Рис.1. Общая схема задания

Таблица 1.3

Исходные данные параметров схемы

№		R_1 , Ом	R_2 , Ом	R_3 , Ом	L_1 , мГн	L_2 , мГн	L_3 , мГн	C_1 , мкФ	C_2 , мкФ	C_3 , мкФ
16	$\dot{U} = 60 \cdot e^{-j30^\circ}$, В	0	25	40	0	80	0	∞	∞	∞
17	$\dot{I}_2 = 7 \cdot e^{-j106^\circ}$, А	0	0	23	70	32	0	∞	∞	∞
18	$\dot{U} = 125 \cdot e^{j30^\circ}$, В	0	40	100	0	0	0	∞	80	∞
19	$\dot{I}_2 = 4 \cdot e^{j35^\circ}$, А	4	0	0	0	48	16	∞	∞	∞
20	$\dot{I}_2 = 3 \cdot e^{-j45^\circ}$, А	0	25	40	0	0	0	∞	∞	80
21	$\dot{U} = 120 \cdot e^{j0^\circ}$, В	0	28	0	137	0	0	∞	∞	177
22	$\dot{U} = 120 \cdot e^{j60^\circ}$, В	0	70	0	0	0	80	∞	∞	80
23	$\dot{I}_2 = 2 \cdot e^{-j22^\circ}$, А	0	30	0	0	0	223	48	∞	∞
24	$\dot{I}_3 = 6 \cdot e^{j130^\circ}$, А	0	0	0	76	0	191	∞	90	∞
25	$\dot{I}_3 = 1 \cdot e^{j100^\circ}$, А	0	15	0	0	0	0	57	∞	100
26	$\dot{U} = 60 \cdot e^{j45^\circ}$, В	15	0	0	0	40	0	∞	∞	64
27	$\dot{I}_3 = 5 \cdot e^{-j87^\circ}$, А	0	0	23	70	32	0	∞	∞	∞
28	$\dot{I}_3 = 5 \cdot e^{j45^\circ}$, А	0	35	40	0	0	80	∞	∞	∞
29	$\dot{U} = 40 \cdot e^{j35^\circ}$, В	7	0	0	0	32	64	∞	∞	∞
30	$\dot{I}_2 = 3 \cdot e^{j22^\circ}$, А	15	0	0	0	0	0	∞	318,5	159,2

3. Критерии оценивания

«5» «отлично»– студент показывает глубокое и полное овладение содержанием программного материала по учебной дисциплине, в совершенстве владеет понятийным аппаратом и демонстрирует умение применять теорию на практике, решать различные практические и профессиональные задачи, высказывать и обосновывать свои суждения в форме грамотного, логического ответа (устного или письменного), а также высокий уровень овладения общими и профессиональными компетенциями и демонстрирует готовность к профессиональной деятельности;

«4» «хорошо»– студент в полном объеме освоил программный материал по учебной дисциплине, владеет понятийным аппаратом, хорошо ориентируется в изучаемом материале, осознанно применяет знания для решения практических и профессиональных задач, грамотно излагает ответ, но содержание, форма ответа (устного или письменного) имеют отдельные неточности, демонстрирует средний уровень овладения общими и профессиональными компетенциями и готовность к профессиональной деятельности;

«3» «удовлетворительно»– студент обнаруживает знание и понимание основных положений программного материала по учебной дисциплине но излагает его неполно, непоследовательно, допускает неточности в определении понятий, в применении знаний для решения практических и профессиональных задач, не умеет доказательно обосновать свои суждения, но при этом демонстрирует низкий уровень овладения общими и профессиональными компетенциями и готовность к профессиональной деятельности;

«2» «неудовлетворительно»– студент имеет разрозненные, бессистемные знания, не умеет выделять главное и второстепенное, допускает ошибки в определении понятий, беспорядочно и неуверенно излагает программный материал по учебной дисциплине, не умеет применять знания для решения практических и профессиональных задач, не демонстрирует овладения общими и профессиональными компетенциями и готовность к профессиональной деятельности

4. Информационное обеспечение

Перечень учебных изданий, электронных изданий, электронных и Интернет-ресурсов, образовательных платформ, электронно-библиотечных систем, веб-систем для организации дистанционного обучения и управления им, используемые в образовательном процессе как основные и дополнительные источники.

Основные источники:

1. Немцов М.В., Немцова М.Л. Электротехника и электроника. Учебник. М.: Академия, 2020-480 с.

2. Основы электроники и цифровой схемотехники, 3-е изд. учебник / Боголмолов С.А. - М.: ИЦ Академия, 2018 - 208 с.

Дополнительные источники:

1. Афанасьева Н.А., Булат Л.П. Электротехника и электроника: Учеб. пособие. - Спб.: СПбГУНиПТ, 2010. - 181 с.
2. Головин П.П. Фронтальные лабораторные работы и практикум по электродинамике: экспериментальные задания по электродинамике. - Ульяновск: Издательство «Корпорация технологий продвижения», 2005. - 256 с.
3. Майер, Р.В. Учебные экспериментальные исследования по электротехнике и электронике / Р.В. Майер, Г.В. Кощеев; под ред. Р.В. Майера. - Глазов: ГИЭИ, 2010. - 72 с.

Электронные издания (электронные ресурсы)

4. Миленина, С. А. Электроника и схемотехника : учебник и практикум для среднего профессионального образования / С. А. Миленина ; под редакцией Н. К. Миленина. — 2-е изд., перераб. и доп. — Москва : Издательство Юрайт, 2020. — 270 с. <https://urait.ru/bcode/453210>
5. Новожилов, О. П. Электроника и схемотехника в 2 ч. Часть 1 : учебник для среднего профессионального образования / О. П. Новожилов. — Москва : Издательство Юрайт, 2020. — 382 с. <https://urait.ru/bcode/456600>
6. Новожилов, О. П. Электроника и схемотехника в 2 ч. Часть 2 : учебник для среднего профессионального образования / О. П. Новожилов. — Москва : Издательство Юрайт, 2020. — 421 с. <https://urait.ru/bcode/456601>

Цифровая образовательная среда СПО PROФобразование:

1. Электроника и схемотехника : учебное пособие для СПО / В. И. Никулин, Д. В. Горденко, С. В. Сапронов, Д. Н. Резеньков. — Саратов, Москва : Профобразование, Ай Пи Ар Медиа, 2020. — 159 с. — ISBN 978-5-4488-0835-7, 978-5-4497-0522-8. — Текст : электронный // Электронный ресурс цифровой образовательной среды СПО PROФобразование : [сайт]. — URL: <https://profspo.ru/books/94215> (дата обращения: 03.09.2020). — Режим доступа: для авторизир. пользователей

2. Шошин, Е. Л. Электроника и схемотехника : учебное пособие для СПО / Е. Л. Шошин. — Саратов, Москва : Профобразование, Ай Пи Ар Медиа, 2020. — 125 с. — ISBN 978-5-4488-0840-1, 978-5-4497-0538-9. — Текст : электронный // Электронный ресурс цифровой образовательной среды СПО PROФобразование : [сайт]. — URL: <https://profspo.ru/books/94932> (дата обращения: 05.09.2020). — Режим доступа: для авторизир. пользователей

Электронно-библиотечная система:

IPR BOOKS - <http://www.iprbookshop.ru/78574.html>

Веб-система для организации дистанционного обучения и управления им:

Система дистанционного обучения ОГАПОУ «Алексеевский колледж»
<http://moodle.alcollege.ru/>